

GREINARGERÐ:

UNDIRSTÖÐUR OG BOTNPLATA ER STAÐSTEYPT.
BURÐARVIRKI OFAN BOTNPLÖTU ER EINNIG STAÐSTEYPT, KLÆTT AÐ UTAN MEÐ 100mm EINANGRUN OG ÁLPLÖTUKLÆÐNINGU.

SVALAGÓLF OG STIGAR ERU FORSTEYPTAR EININGAR

REIKNIAÐFERÐIR BURÐARÞOLS ERU BÆÐI HAND- OG TÖLVUÚTREIKNINGAR Í BURÐARÞOLSFORRITUM.

ÁLAGSFORSENDUR OG BURÐARGETA ER REIKNUÐ ÚT SAMKV.EMT ÍSLENSKUM / EVRÓPSKUM STÖÐLUM, ÁSAMT ÍSLENSKUM ÞJÓÐARSKJÖLUM.

FORMBREYTINGAR :
HÁMARKSFORMBREYTINGAR VERÐA INNAN LEYFILEGRA MARKA BYGGINGAREGLUGERÐAR.

UPPLÝSINGAR UM EFNISGÆÐI OG GRUNDUN KEMUR FRAM Í SKÝRINGUM OG Á TEIKNINGUM.

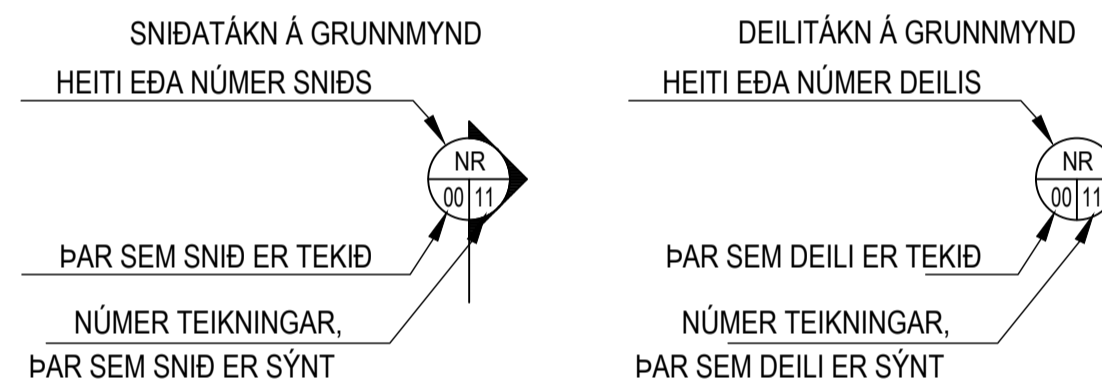
SKÝRING Á UPÐRÁTTUM:

XX,XX XX,XX TÁKNAR KÓTA Í HÆÐARKERFI Á SNIDMYND

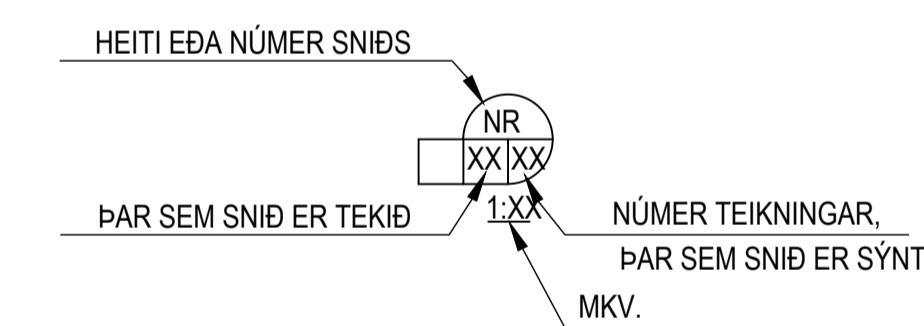
XX,XX TÁKNAR KÓTA Í HÆÐARKERFI
YYY TÁKNAR PLÖTUÞYKKT Á GRUNNMYND

JÁRNASTÆRÐIR ERU Í mm
TIMBURÞVERMÁL ERU Í mm

TÁKNAR STEYPUKIL
Í LÖÐRÉTTUM STEYPUKILUM VEGGJA KOMI
A.M.K. 150 mm PLAST ÞÉTTILISTI.



SNIDA OG DEILITÁKN Á SÉRMYND



ÁLAGSFORSENDUR / STAÐLAR

HANNAÐ SKV. ÍST / EN
EVRÓPSKUM ÞOLHÖNNUNARSTÖÐLUM OG ÍSLENSKUM ÞJÓÐARVIÐAUKUM.

EIGINÁLAG : SKV. ÍST / EVRÓPSKUM STÖÐLUM

NOTÁLAG: NOTÁLAG IBÚÐIR 2 KN/m². STIGAHÚS OG SVALIR 4 KN/m²

VINDÁLAG: Vbo=36,0 m/s.
GRUNNGILDI VINDÁLAGS ER 1,86 KN/m²

SNJÓÁLAG: GRUNNGILDI SNJÓÁLAGS ER MIÐAÐ VIÐ ÁLAGSSVÆÐI 1 S* 2,1 KN/m2
GRUNNGILDI SNJÓÁLAGS ER 1 KN/m².

JARÐSKJÁLFTAÁLAG: 0,20 G
SUBSOIL CLASS A

STEYPA:

UNDIRSTÖÐUR OG ÞRIFALAG:
BROTÞOLSFLOKKUR: C25/30
SEMENTSMAGN: MINNST 300 kg/m³
VATNSSEMENTSTALA: ≤ 0,55
HÁMARKS KORNASTÆRÐ: 25 mm
LOFTINNIHALD: 5-6%
SIGMÁL: 100-125 mm

BOTNPLATA:
BROTÞOLSFLOKKUR: C25/30
SEMENTSMAGN: MINNST 300 kg/m³
VATNSSEMENTSTALA: ≤ 0,55
HÁMARKS KORNASTÆRÐ: 25 mm
LOFTINNIHALD: 5-6%
SIGMÁL: 100-125 mm

VEGGIR OG PLÖTUR:
BROTÞOLSFLOKKUR: C25/30
SEMENTSMAGN: MINNST 300 kg/m³
VATNSSEMENTSTALA: ≤ 0,55
HÁMARKS KORNASTÆRÐ: 25 mm
LOFTINNIHALD: 5-6%
SIGMÁL: 100-125 mm

LYFTUGRYFJA:
BROTÞOLSFLOKKUR: C40/50
SEMENTSMAGN: MINNST 350 kg/m³
VATNSSEMENTSTALA: ≤ 0,40
HÁMARKS KORNASTÆRÐ: 25 mm
LOFTINNIHALD: 5-6%
SIGMÁL: 100-125 mm

SVALAGÓLF OG ÖNNUR ÓVARIN STEYPA:
BROTÞOLSFLOKKUR: C35/40
SEMENTSMAGN: MINNST 400 kg/m³
VATNSSEMENTSTALA: ≤ 0,45
HÁMARKS KORNASTÆRÐ: 25 mm
LOFTINNIHALD: 5-6%
SIGMÁL: 100-125 mm

YFIRHÆÐ: PLÖTUR OG BITA SKAL STEYPA MEÐ YFIRHÆÐ Y=LENGD BITA/300 EDA STYTTRA HAF PLÖTU / 300. GÆTA SKAL ÞESS AÐ STEYPUÞYKKT PLÖTU EDA BITA MINNKI EKKI VIÐ ÞETTA.

EF EKKI ER ANNAÐ SÝNT SKULU DEILIJÁRN VERA K10 c/c 250 mm.

TRÉVIRKI:

BOLTAR, RÆR, SKRUFUR OG NAGLAR SKULU VERA HEIT GALVANHÚÐAÐIR.

UNDIR ALLA BOLTA OG RÆR SEM LIGGJA AÐ TRÉ SKAL SETJA KANTADAR SKÍFUR MEÐ KANTLENGD 3*d OG ÞYKKT 0,3*d, ÞAR SEM D ER ÞVERMÁL BOLTA.

NOTA SKAL KAMBSAUM ÞAR SEM SVO ER FYRIR MÆLT, ANNARS SKAL NOTA FERSTRENDA GALVANISERAÐA NAGLA.

MILLI TIMBURS OG STEYPU SKAL SETJA TJÓRUPAPPA.

TRÉ Í BURÐARVIRKI SEM VERÐUR FYRIR VERÐRUN SKAL FÚAVERJA.

TRÉSTYRKUR:
TRÉ Í BURÐARVIRKI SKAL VERA SRYRKLKIAFLOKKAD C18 / T1 SKV ÍST / EVRÓPSKUM STÖÐLUM NEMA ANNAÐ SÉ TEKID FRAM.

LÍMTRÉ SKAL VERA AÐ STYRK MINNST GL-32 skv. EVRÓPSKUM STÖÐLUM.

STÁLVIKRI:

STÁLÆÐI:
STYRKUR ST 37 fy 236 MPa SKV DIN 1015.

STÁL SKAL RYÐVARID Á VIÐURKENNDAN HÁTT, T.D MÁLAÐ MEÐ ÆTIGRUNNI (MENJU), NEMA ANNAÐ SÉ TEKID FRAM.

BOLTAR SKULU VERA Í FLOKKI 8.8, ÞEIR SKULU VERA HEIT GALVANHÚÐAÐIR.

UNDIR ALLA BOLTA OG RÆR SKAL SETJA STÁLSKINNUR.

RAFSUDA SKAL UNNIN AF RAFSUDUMÖNNUM MEÐ TILHEYRANDI PRÓF.

JÁRNBENDING:

TÁKNAR BENDINGU Í ÞEIRRI BRÚN PLÖTU EDA VEGGJAR SEM ER NÆR TEIKNUÐUM FLETI (NEDRI BRÚN PLÖTU).

TÁKNAR BENDINGU Í ÞEIRRI BRÚN PLÖTU EDA VEGGJAR SEM ER FJÆR TEIKNUÐUM FLETI (EFRI BRÚN PLÖTU).

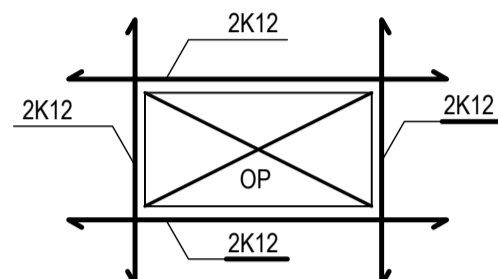
10 mm KAMBSTÁL, L= 600 cm MEÐ 200 mm MILLIBILI.

ENDI Á JÁRNI.

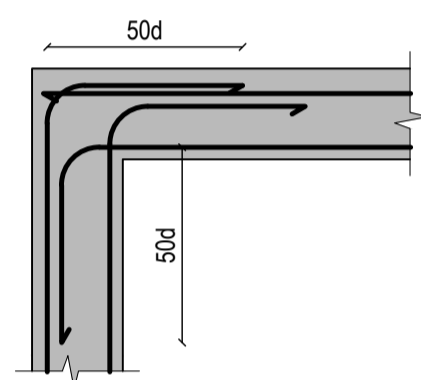
GEFUR STEFNU JÁRNA SEM LEGGJAST NÆST YFIRBORDI STEYPU.

MERKIR AÐ BIL MILLI JÁRNA SÉ JAFNT Í BÁÐAR ÁTTIR.

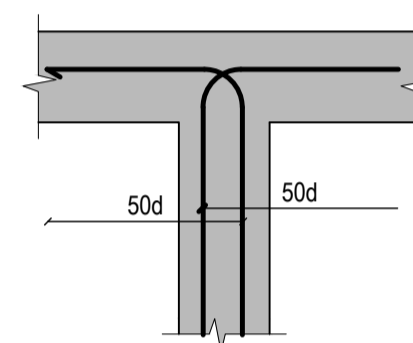
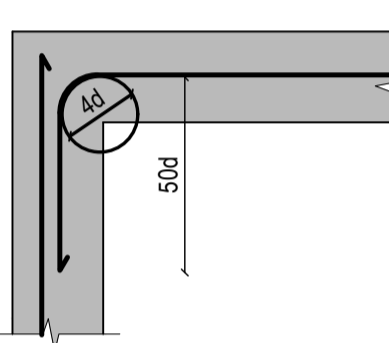
AFMÖRKUN EFRIBRÚNA JÁRNA Í PLÖTU.



SÉ ANNAÐ EKKI TEKID FRAM SKAL LEGGJA 2 K12 Í KRINGUM GÖT, DYRA-OG GLUGGAOP ER NÁI 60 cm ÚT FYRIR OPIÐ.



TENCING JÁRNAGRINDA D ER ÞVERMÁL JÁRNA.



DEILIJÁRN ERU ALMENNT K10 c/c 25 NEMA ANNAÐ SÉ TEKID FRAM.

JÁRNBENDING VIÐ OP:
EF EKKI KEMUR ANNAÐ FRAM Á TEIKNINGUM SKAL ÞVÍ JÁRNAMAGNI, SEM HEFÐI LENT Í OPI, KOMID FYRIR SITT HVORU MEGIN VIÐ OP.

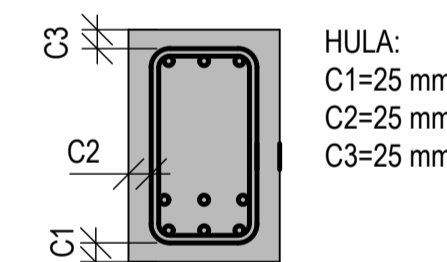
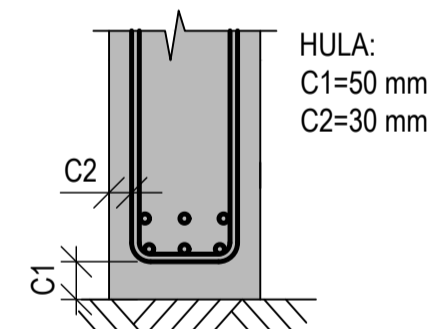
ÖLL JÁRNBENDING SKAL VERA Ks 500s TÁKNAD K Á UPÐRÁTTUM.
KAMBSTÁLIÐ SKAL VERA SUÐUHÆFT STÁL MEÐ FLOTSPENNU Fyk=500MPA

UNDIRSTÖÐUR OG VEGGIR ÞAR SEM JARÐVEGSFYLLING KEMUR AÐ:

PLÖTUR OG BITAR:

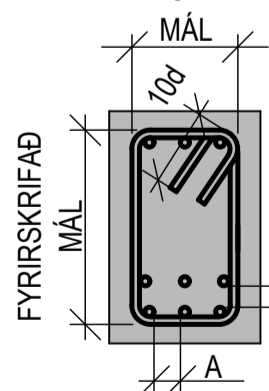
ADRIÐ STEYPTIR BYGGINGAHLUTAR:

SÚLUR OG VEGGIR INNAHÚSS = 25 mm
VEGGIR UTANHÚSS = 35 mm



SKEYTILENGD:	8	10	12	16	20	25
ÞVERMÁL STANGA l mm	8	10	12	16	20	25
SKEYTILENGD l mm	300	500	600	700	800	1000

FYRIRSKRIFAÐ



MINNSTA FJARLÆGD

A ≥ 2d, MINNST 35 mm

B ≥ 1d, MINNST 25 mm

ÞAR SEM d ER ÞVERMÁL LANGJÁRNA

FYRIRSKRIFAÐ JÁRNAMÁL ERU UTANMÁL

D min

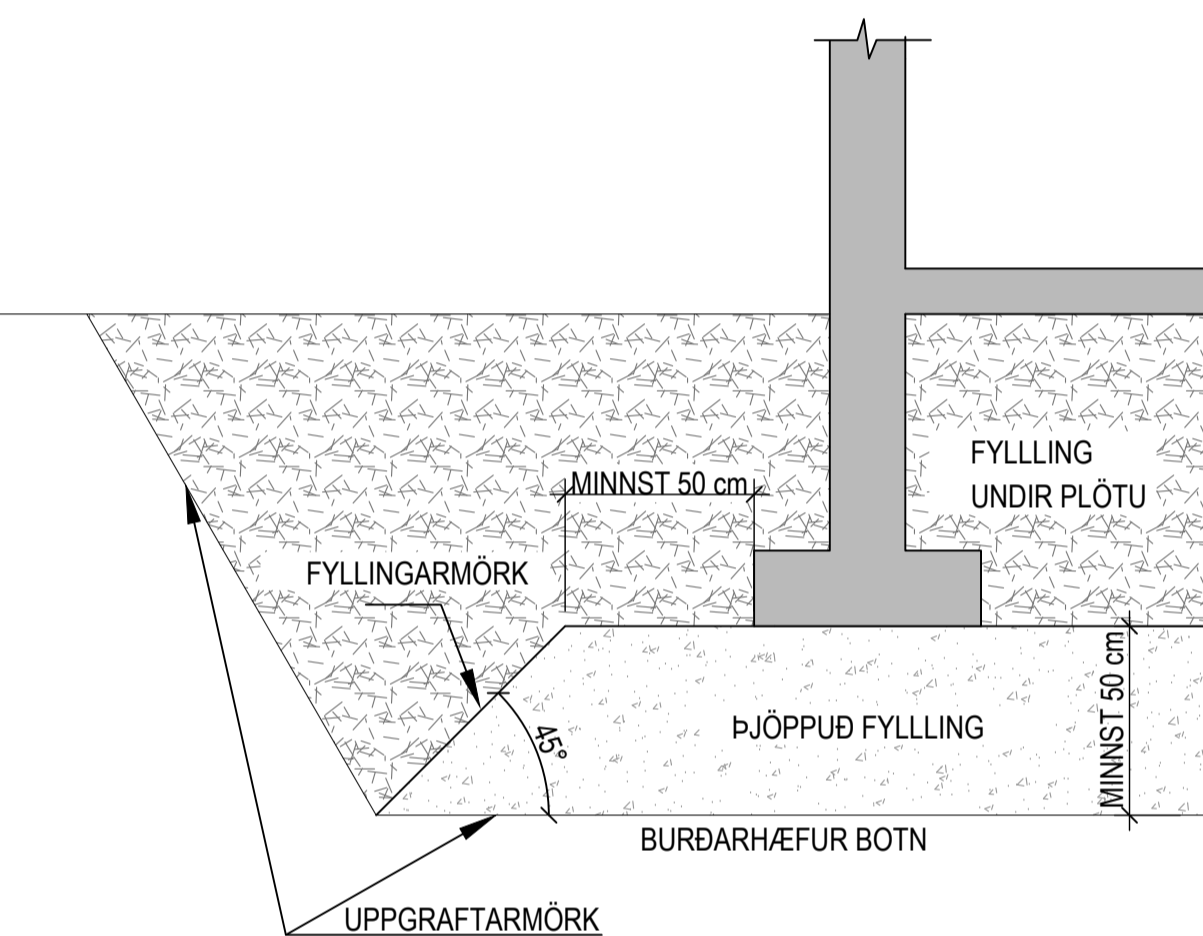
ÞVERMÁL STANGA mm	KAMBSTÁL D min
8	24
10	30
12	36
16	96
20	120
25	150

GRUNDUN:

GRAFID SKAL NIÐUR Á BURÐARÆFAN BOTN, KLÖPP EDA MÓHELLU.
UNDIRSTÖÐUR HVÍLA Á ÞJAPPADRI BÓGLABERGSFYLLINGU.
MESTA SPENNA Á BROTSSTIGI ER 0,8 MN/m²

ÞJÖPPUN FYLLINGAR UNDIR UNDIRSTÖÐUR:
ÞJÖPPUN SKAL UPPTYLLA EFTIRFARANDI KRÖFUR:
E2 > 120
E2/E1 < 2,4
ÞJÖPPUN UNDIR BOTNPLÖTU SKAL GERÐ Í 30 cm VÆTTUM LÖGUM.

KENNISNIÐ GRUNDUNAR:



Útg.	Dags.	Skýring	Br.af.

VERKFRÆÐISTOFA FRV
TRYGGVAGÖTU 11, 101 REYKJAVÍK
SÍMI: 561 9040 FAX: 5619044
NETFANG: vidsja@vidsja.is www.vidsja.is

Hringhamar 10-14, Hafnarfjörður

Burðarvirki Skýringar

ARTUR HÖNNUNARSTJÓRA
STAÐFESTIR SAMRÆMINGARFRYRERÐ

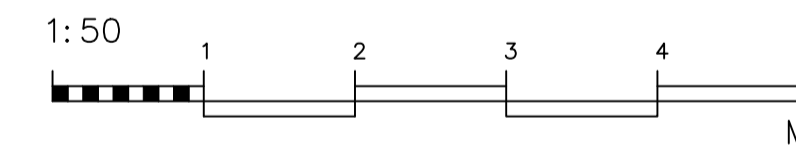
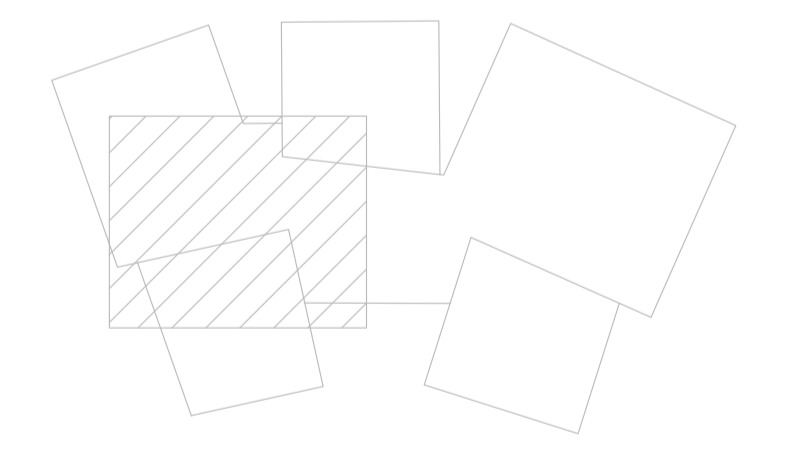
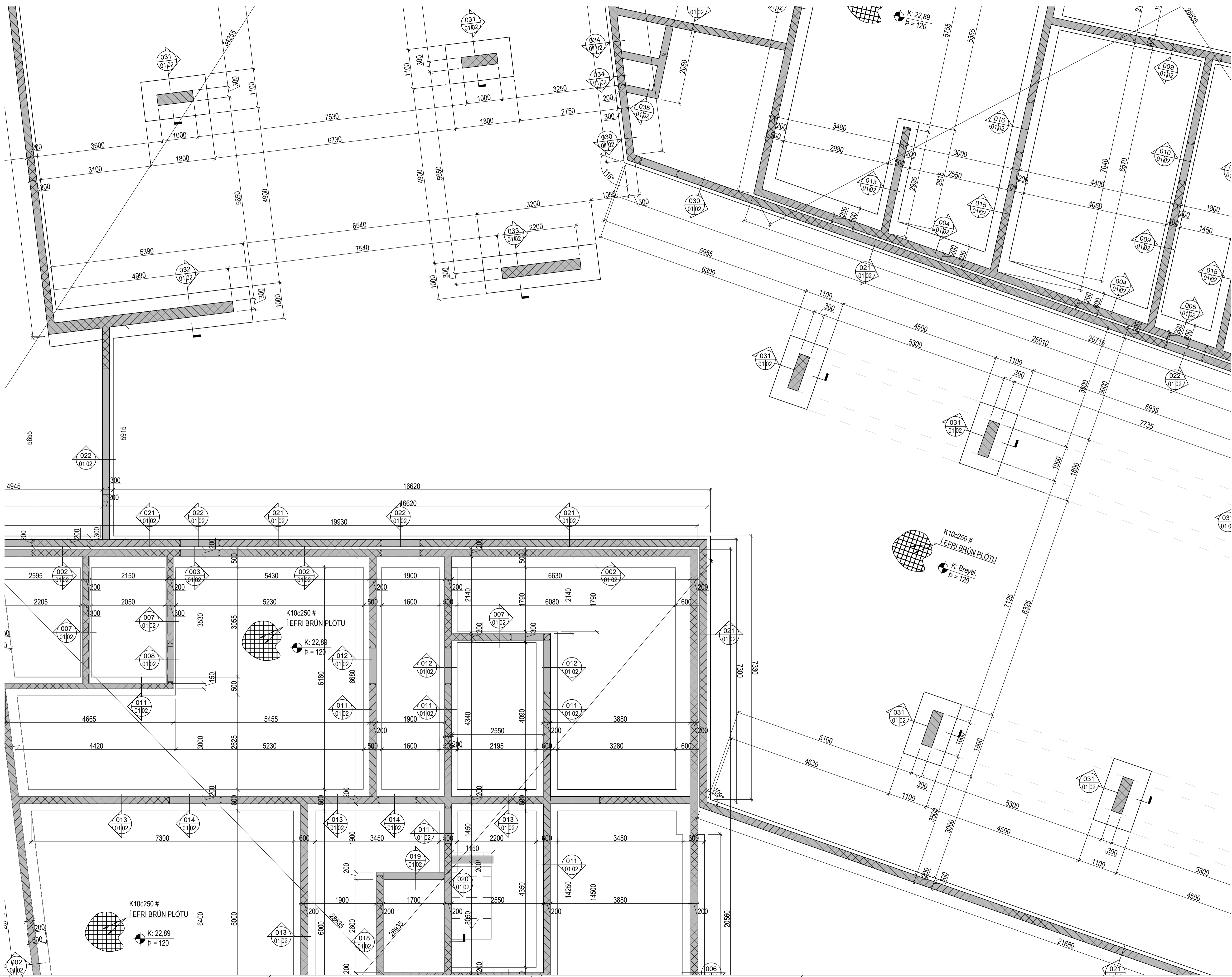
NAFN OG KENNITALA
Svanbjörn Gunnarsson
Kl. 250479-4849

ÞAGSETNING:	MÆLIHVAÐ:	TEKNAÐ AF:	HANNAÐ AF:	YFIRFARAF:
04.07.2024		JÓÓ	JÓÓ	SG

VERKUNUMER: V-22-081

TEKNINGUNUMER: B 00

ÚTGAFA:



Útg.	Dags.	Skýring	Br.af.

VÍÐSJÁ

VERKFRÆÐISTOFA FRV
 TRYGGVAGÖTUNN 11, 101 REYKJAVÍK
 Sími: 561 9040 FAX: 5619044
 NETFANG: vidsja@vidsja.is
 www.vidsja.is

Hringhamar 10-14, Hafnarfjörður

Burðarvirki
 Undirstöður
 Grunnmynd

ARTUR HÖNNUNARSTJÓRA
 STAÐFESTIR SAMRÆMINGARFRÉRD

NAFN OG KENNITALA
 Sveinþór Gunnarsson
 KÍ 250479-4849

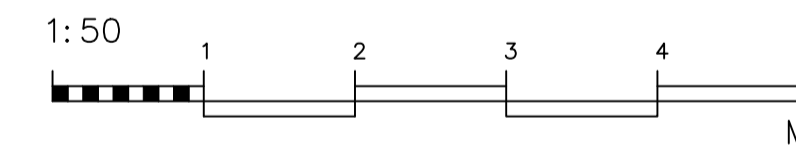
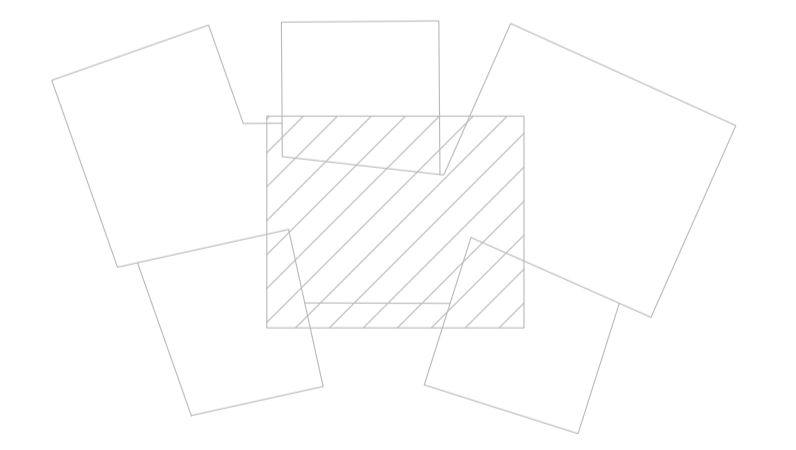
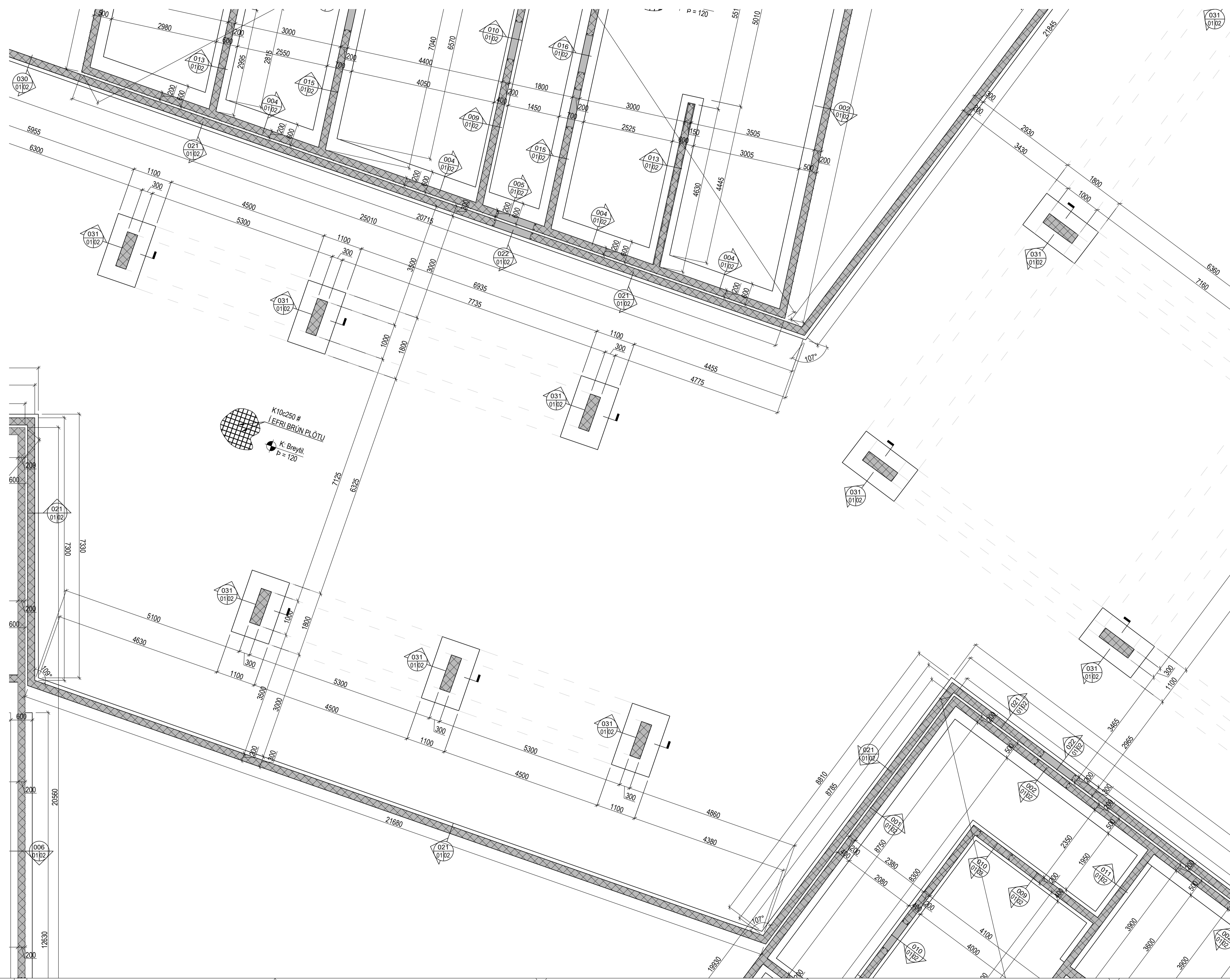
DAGSETNING	MÆLIHVAÐI	TEKNAÐ AF	HANNAÐ AF	VIÐFRABÐ AF
04.07.2024	1:50	JÓÓ	JÓÓ	SG

VERKNÚMÉR	TEKNAÐ NÚMÉR	ÚTGAFA
V-22-081	B 01-5	

Upprentun: -

Vísuð: -

Skrá: -



Útg.	Dags.	Skýring	Br.af.

VÍDSJÁ

VERKFRÆÐISTOFA FRV
 TRYGGVAGÖTULI 11, 101 REYKJAVÍK
 Sími: 561 9040 FAX: 5619044
 NETFANG: vidsja@vidsja.is
 www.vidsja.is

Hringhamar 10-14, Hafnarfjörður

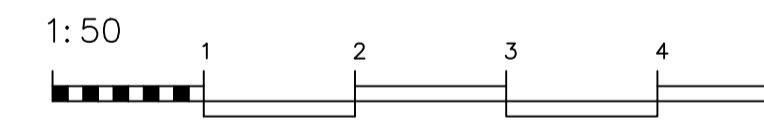
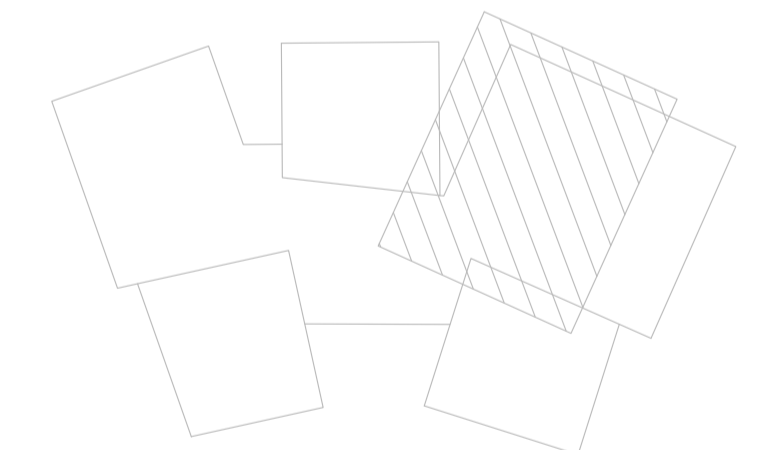
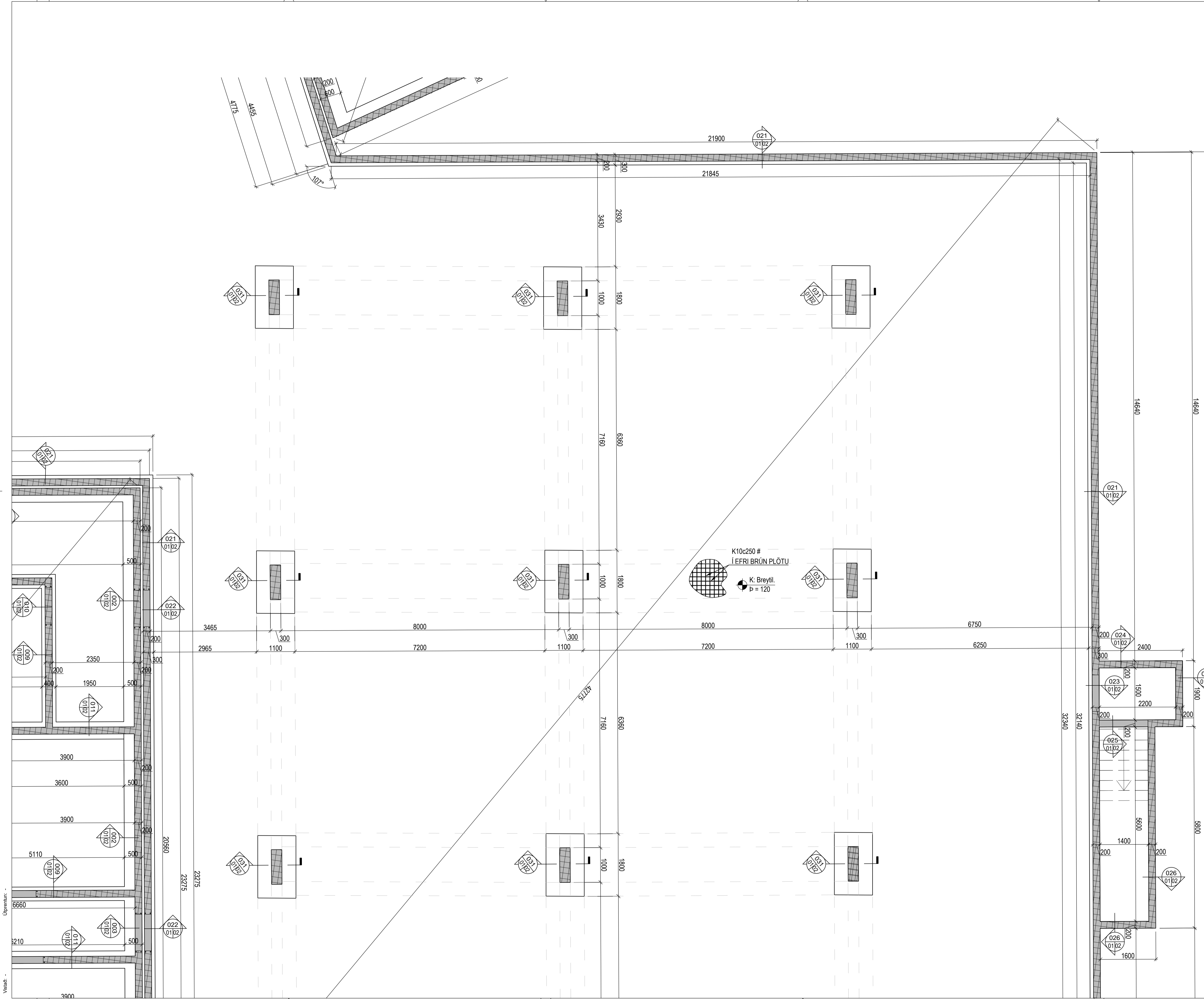
Burðarvirki
 Undirstöður
 Grunnmynd

ARTILIN HÖNNUNARSTJÓRA
 STAFSTEFNIR SAMRÆMINGARFRÉREÐ

HAFN OG KENNITALA
 Sveinþór Gunnarsson
 kl. 250479-4849

DAGSETNING	MÆLIHVAÐI	TEKNAÐ AF	HANNAÐ AF	VIÐFRABÍÐ AF
04.07.2024	1:50	JÓÓ	JÓÓ	SG
VERKNUMÉR	TEKNIÐ NÚMÉR	ÚTGÁFA		
V-22-081	B 01-6			

Upprentun: -
 Vísuáð: -
 Skrá: -



Útg.	Dags.	Skýring	Br.af.

VERKFRÆÐISTOFA FRV
 TRYGGVAGÖTULI 11, 101 REYKJAVÍK
 Sími: 561 9040 FAX: 5619044
 NETFANG: vidsja@vidsja.is
 www.vidsja.is

Hringhamar 10-14, Hafnarfjörður

Burðarvirki
 Undirstöður
 Grunnmynd

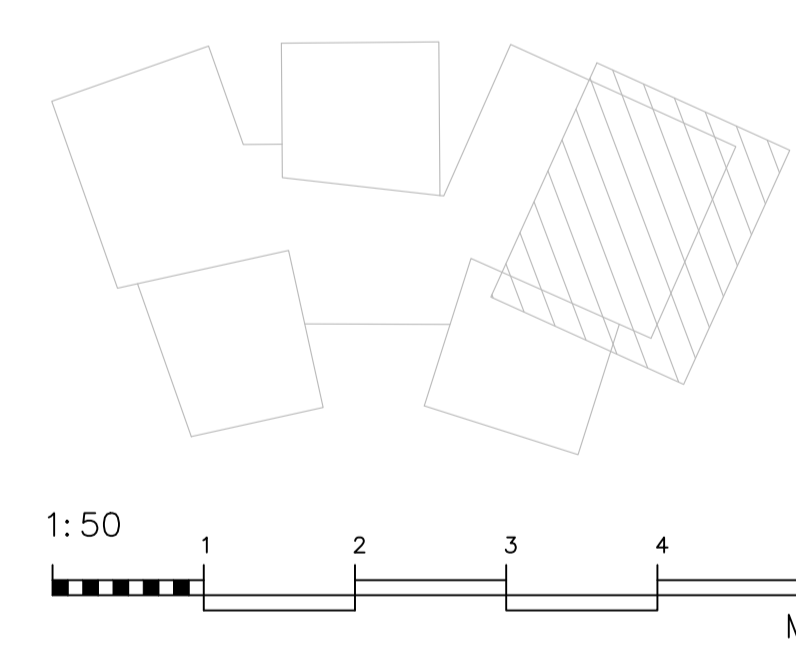
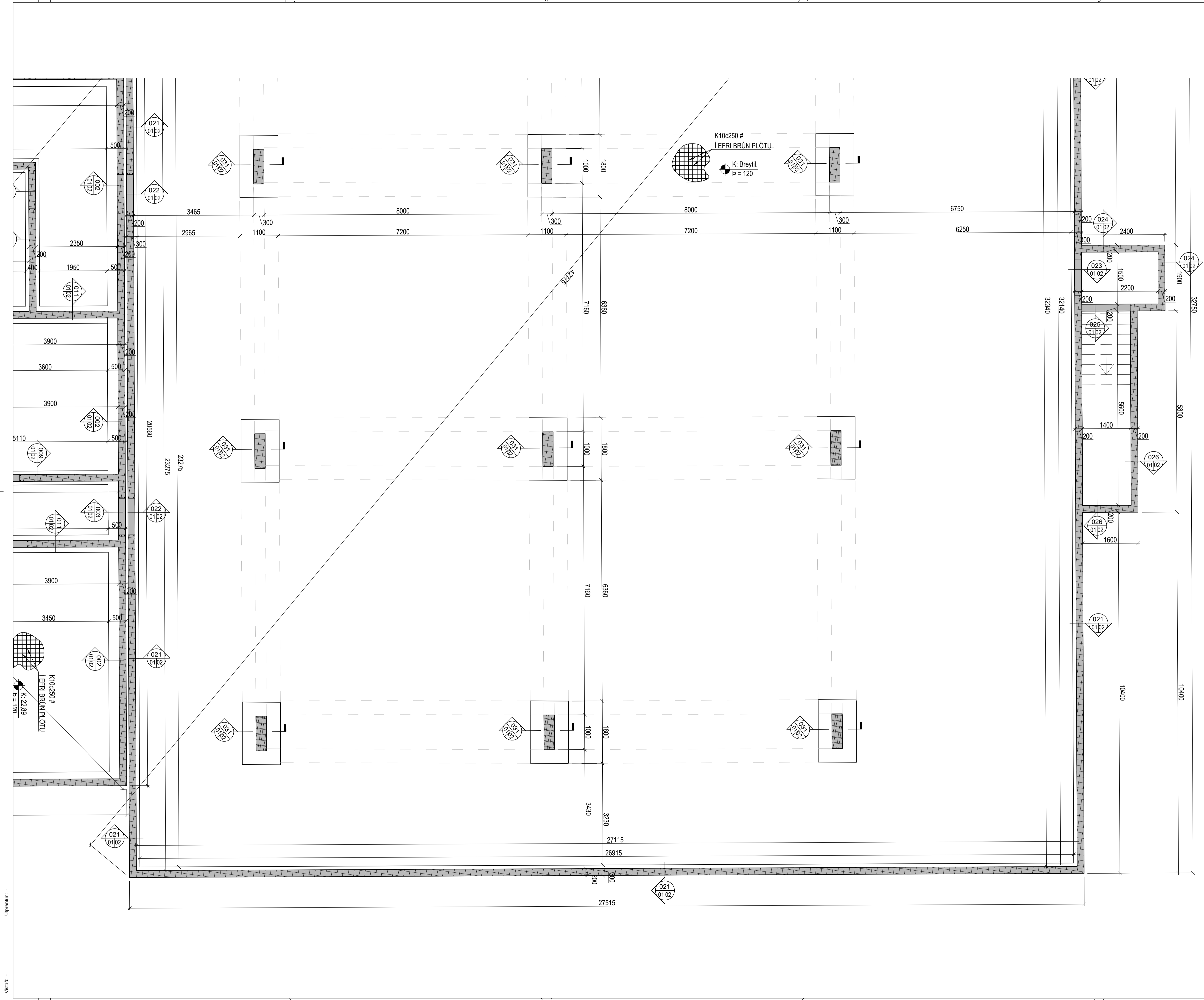
ÁRTLIN HÖNNUNARSTJÓRA
 STAÐFESTIR SAMRÆMINGARFRÉÐIR

NAFN OG KENNITALA
 Sveinþór Guðmarsson
 KL 250479-4849

DAGSETNING	MÆLIKVÆÐI	TEKNAÐ AF	HANNAÐ AF	VIÐRÆÐIS AF
04.07.2024	1:50	JÓÓ	JÓÓ	SG

VERKNÚMÉR	TEKNIÐ NÚMÉR	ÚTGAFA
V-22-081	B 01-7	

Upprentun: -
 Vísab. -
 Skrá: -



Útg.	Dags.	Skýring	Br.af.

VÍÐSJÁ
 VERKFRÆÐISTOFA FRV
 TRYGGVAGÖTULI 11, 101 REYKJAVÍK
 Sími: 561 9040 FAX: 5619044
 NETFANG: vidsja@vidsja.is
 www.vidsja.is

Hringhamar 10-14, Hafnarfjörður

Burðarvirki
 Undirstöður
 Grunnmynd

ÁRTLIN HÖNNUNARSTJÓRA
 STAFESTIR SAMRÆMINGARFRÉERD

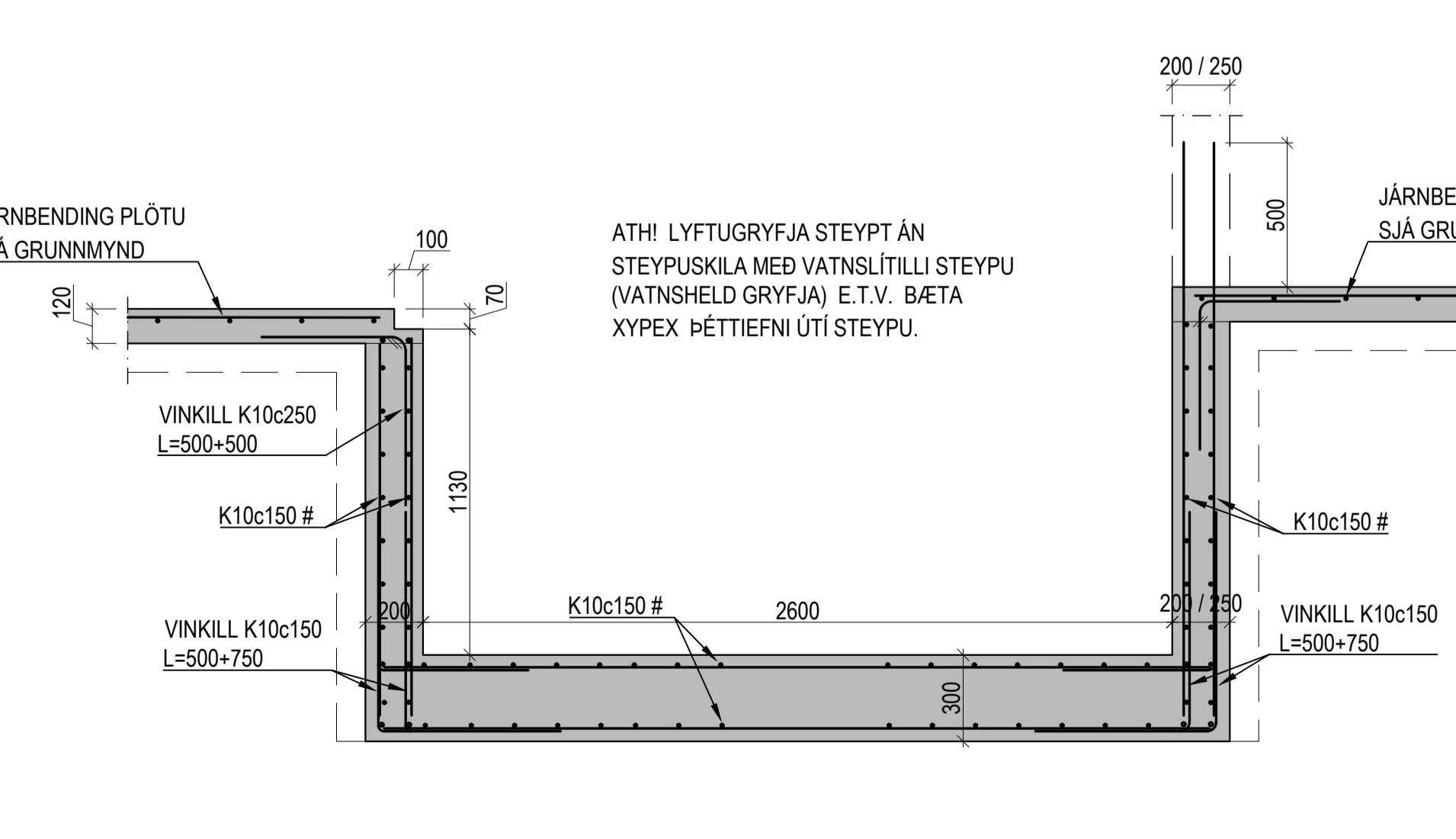
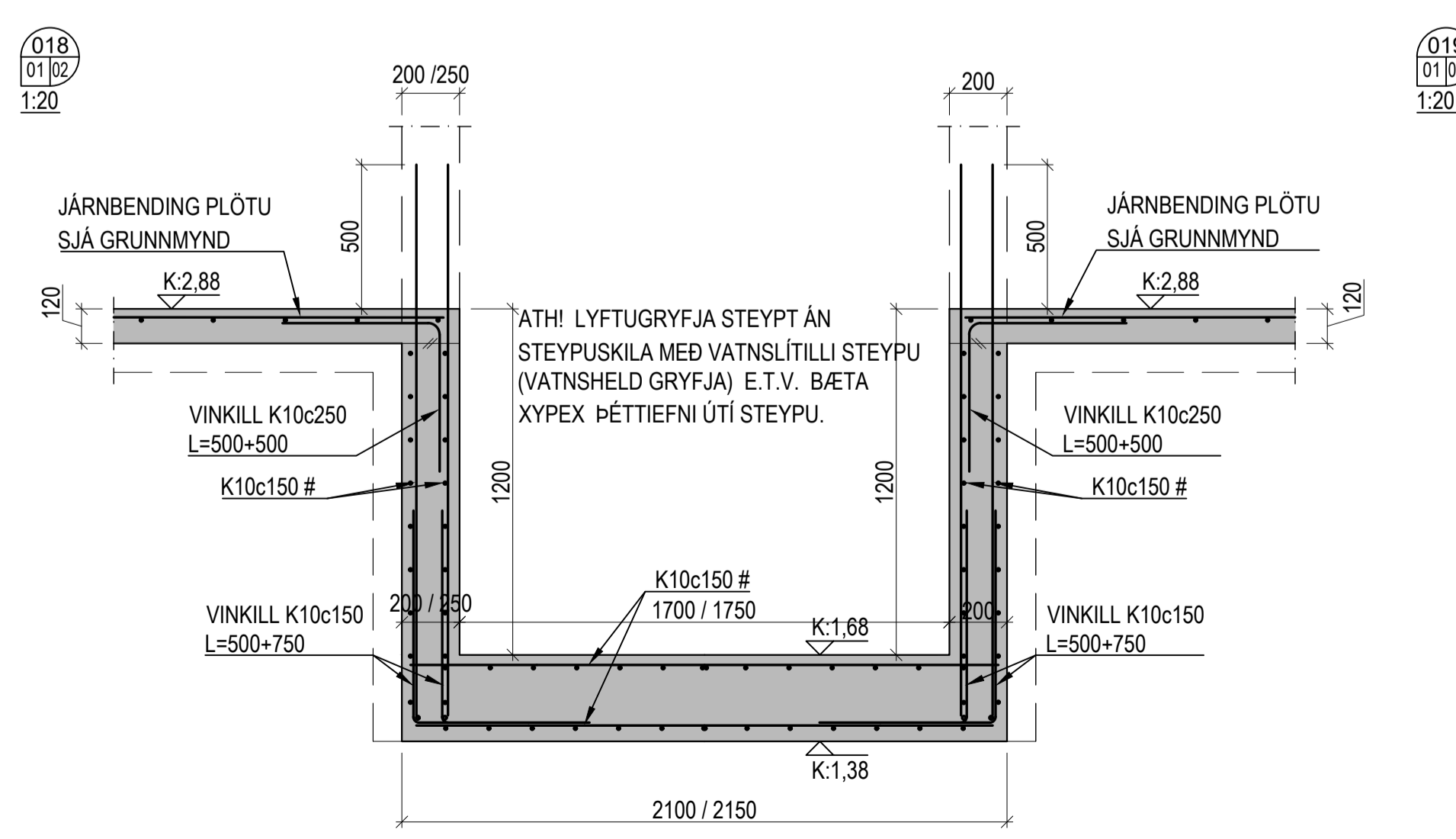
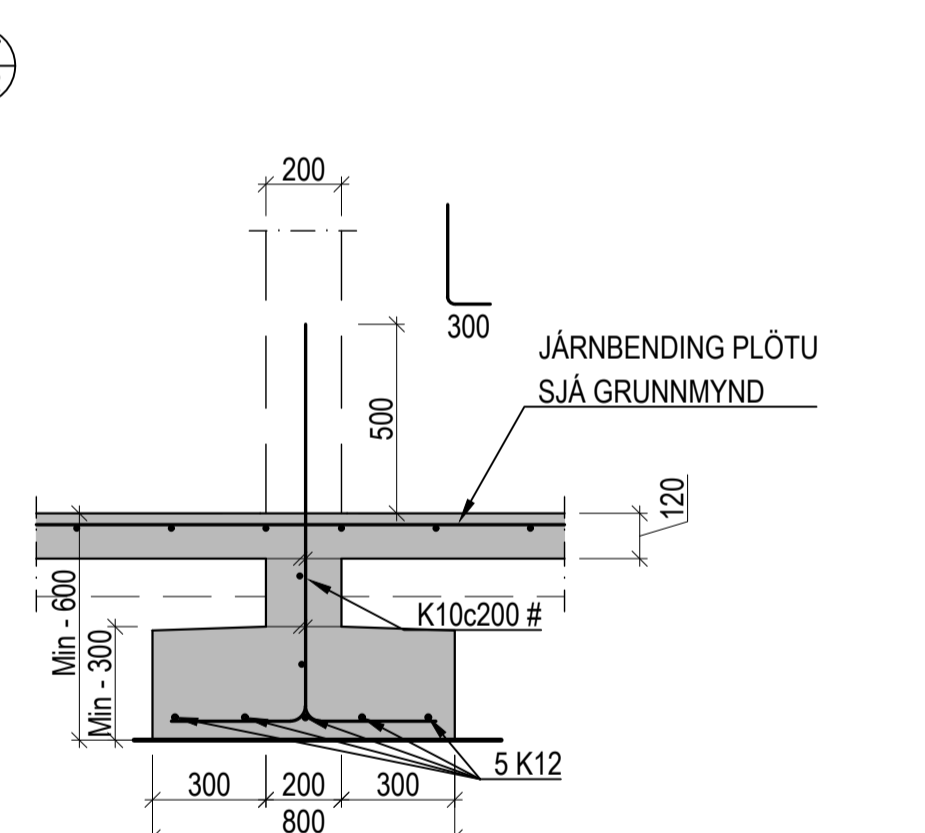
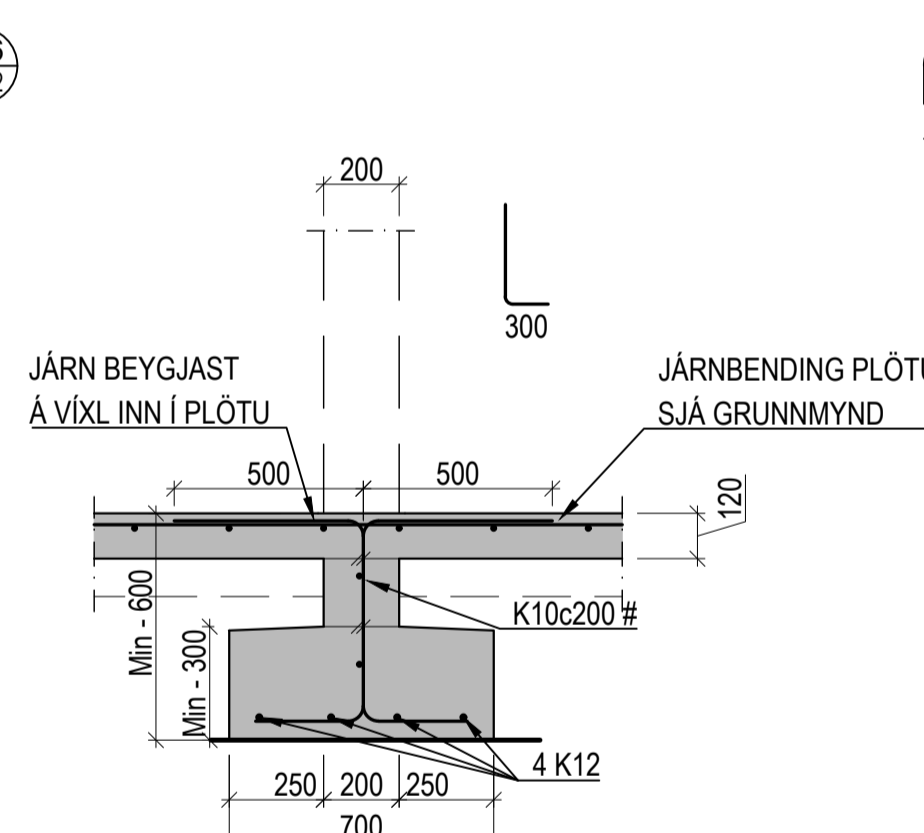
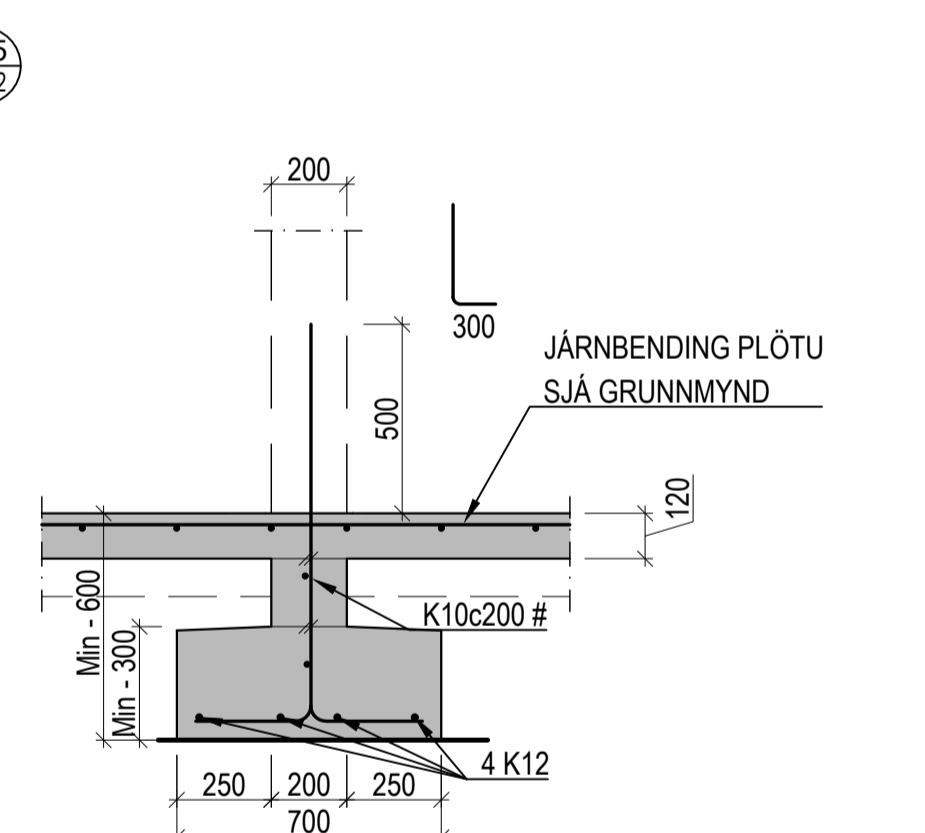
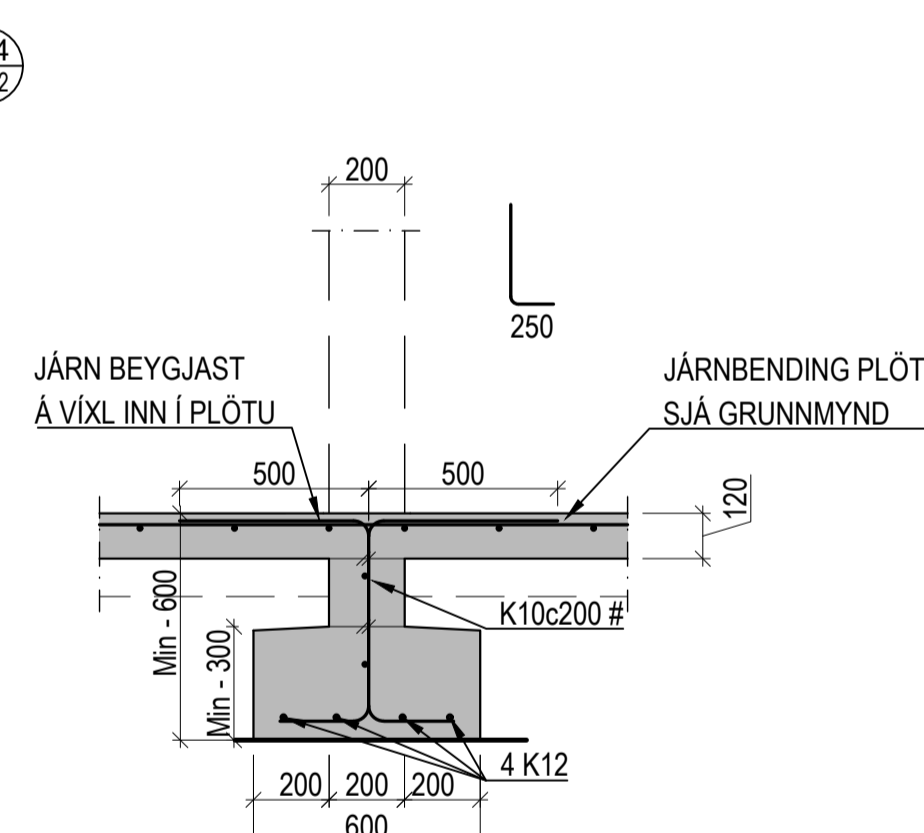
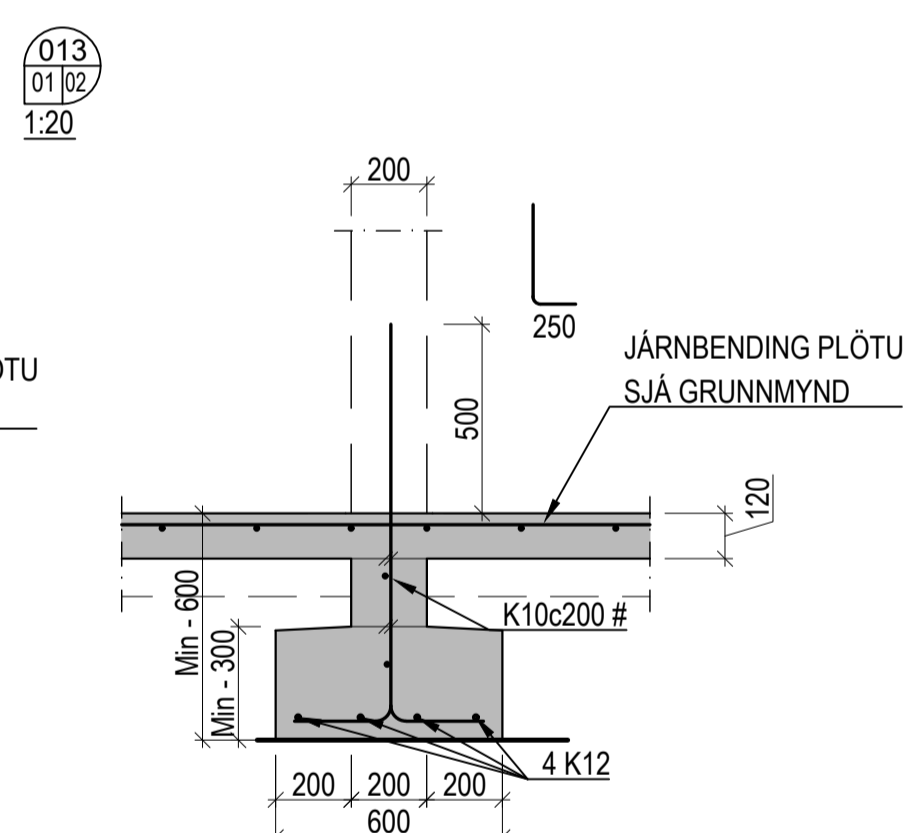
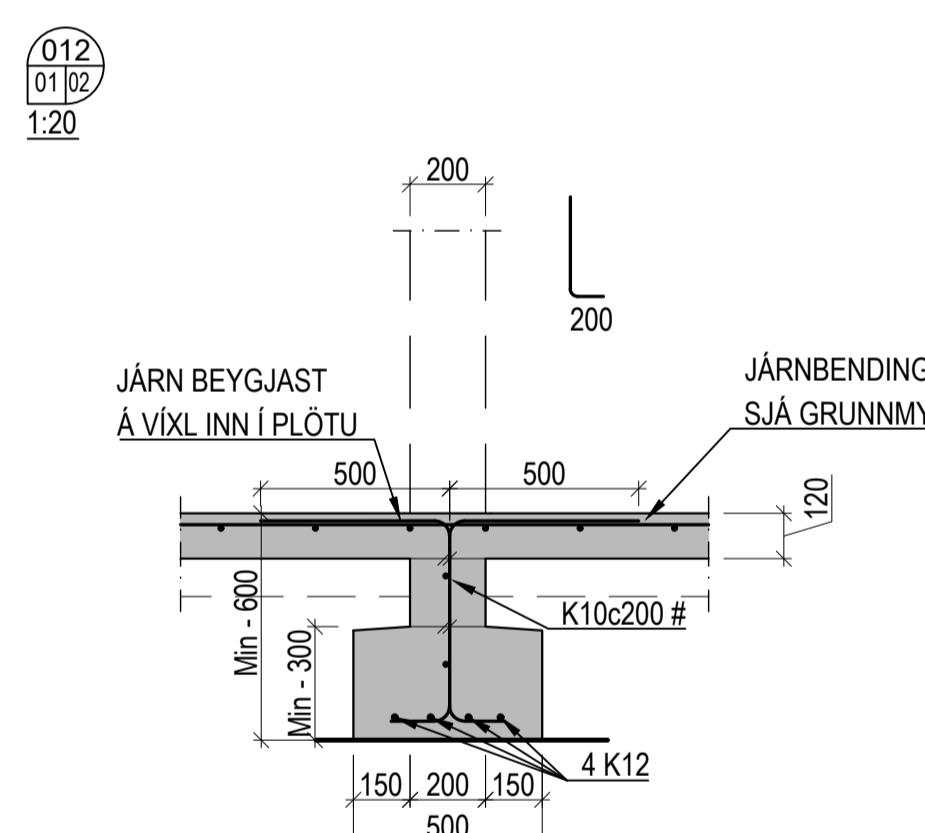
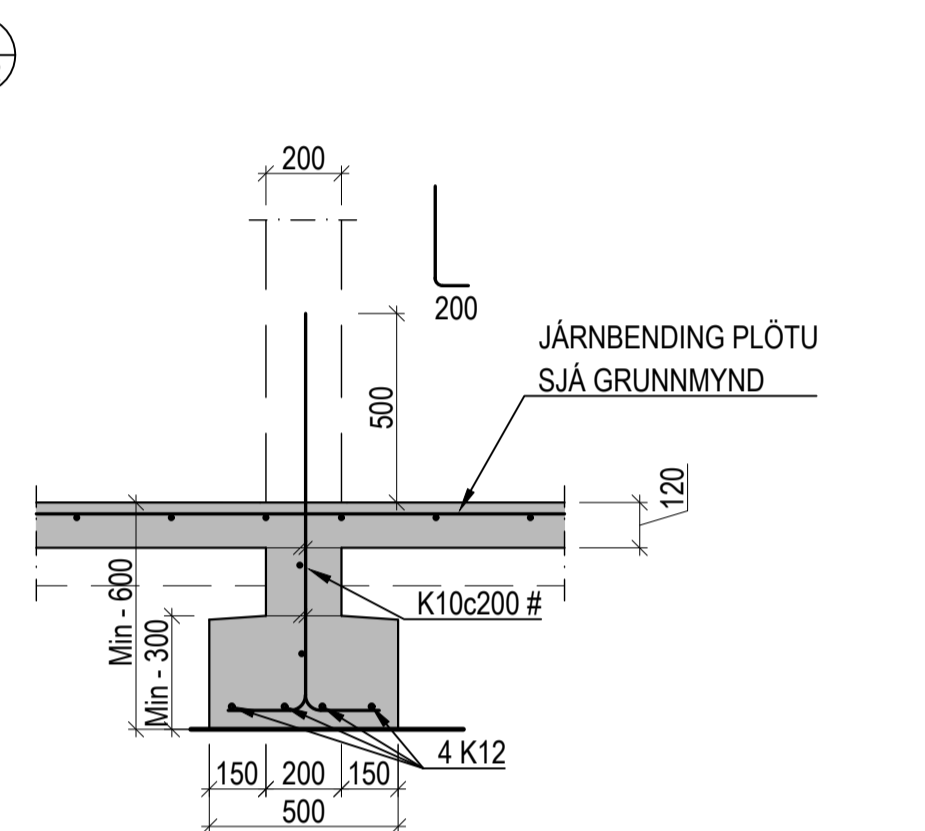
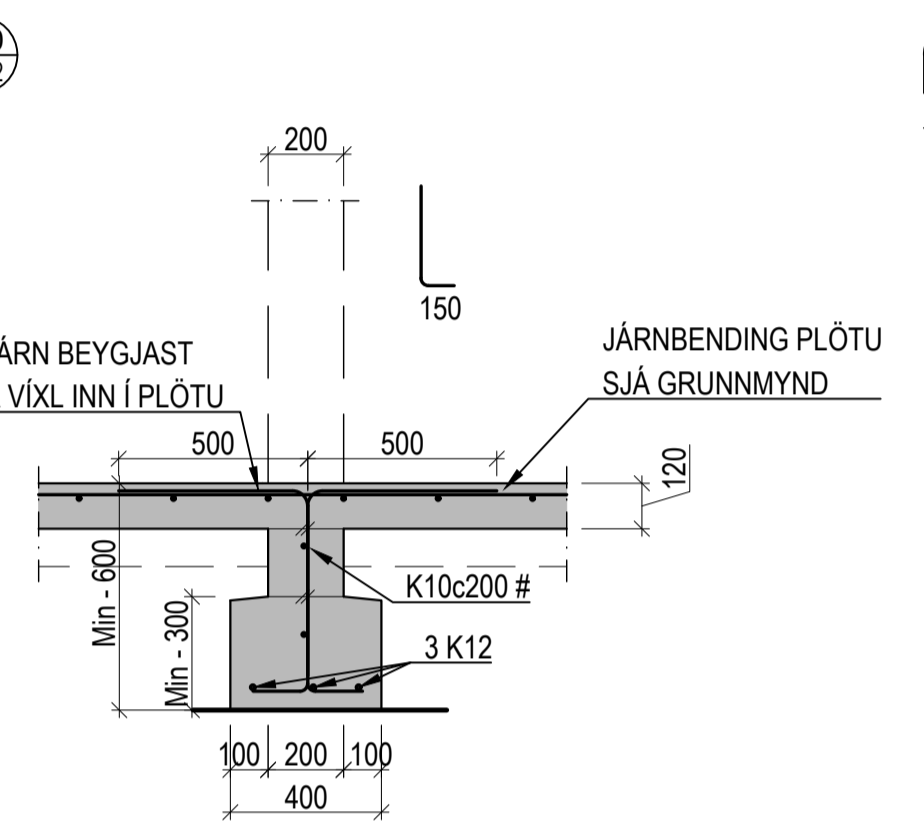
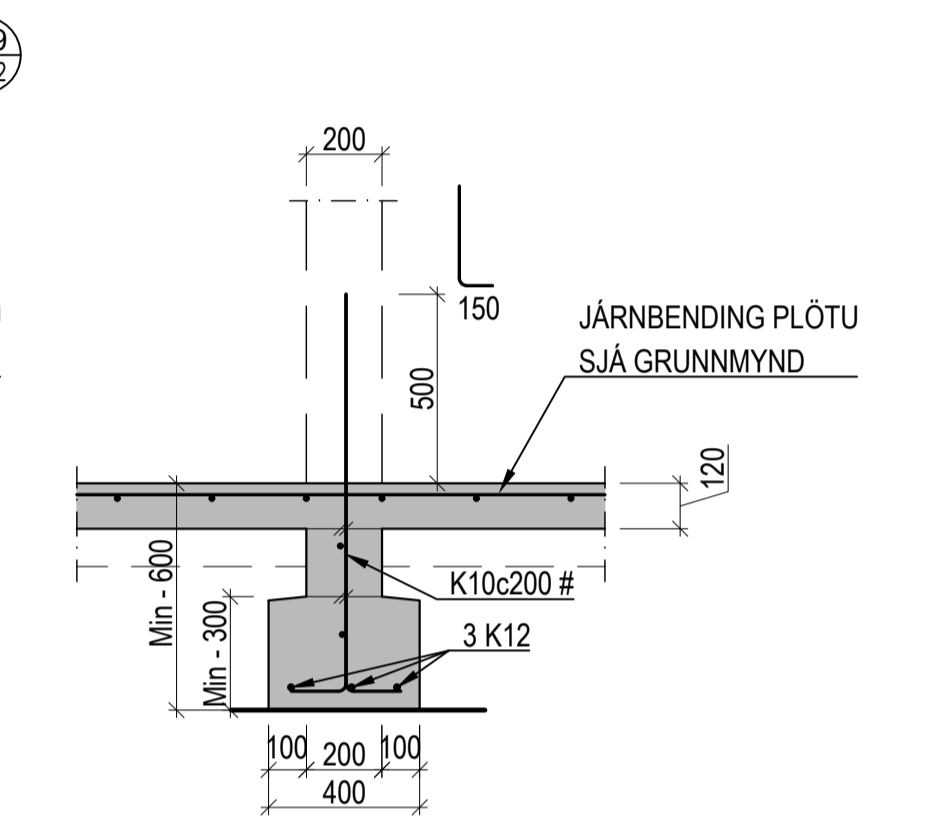
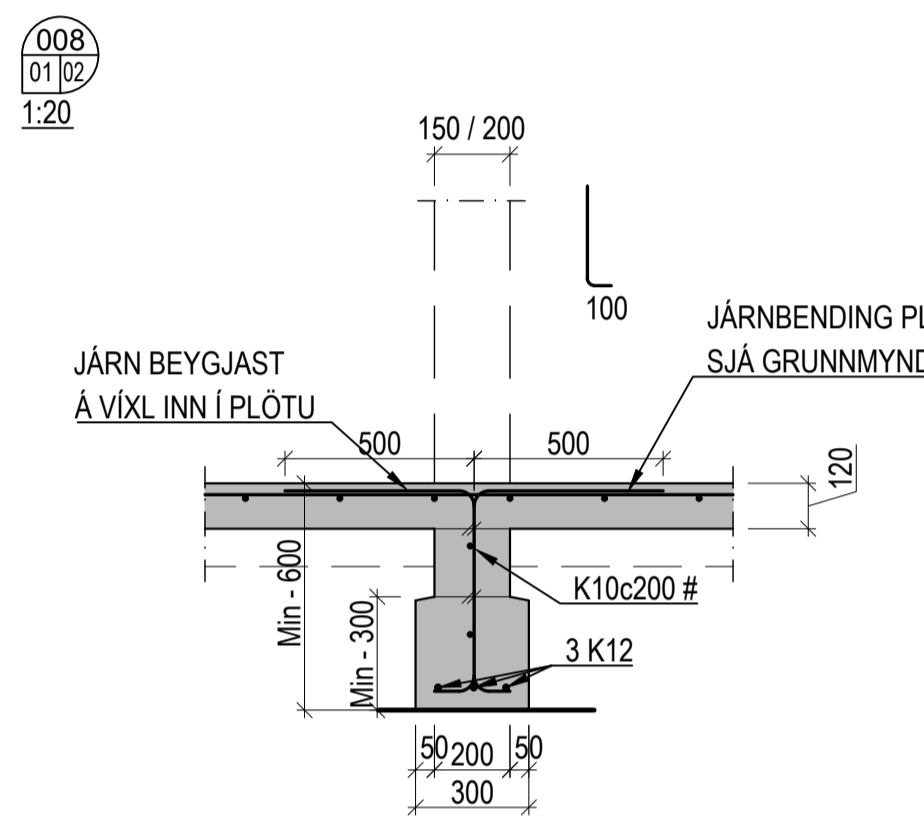
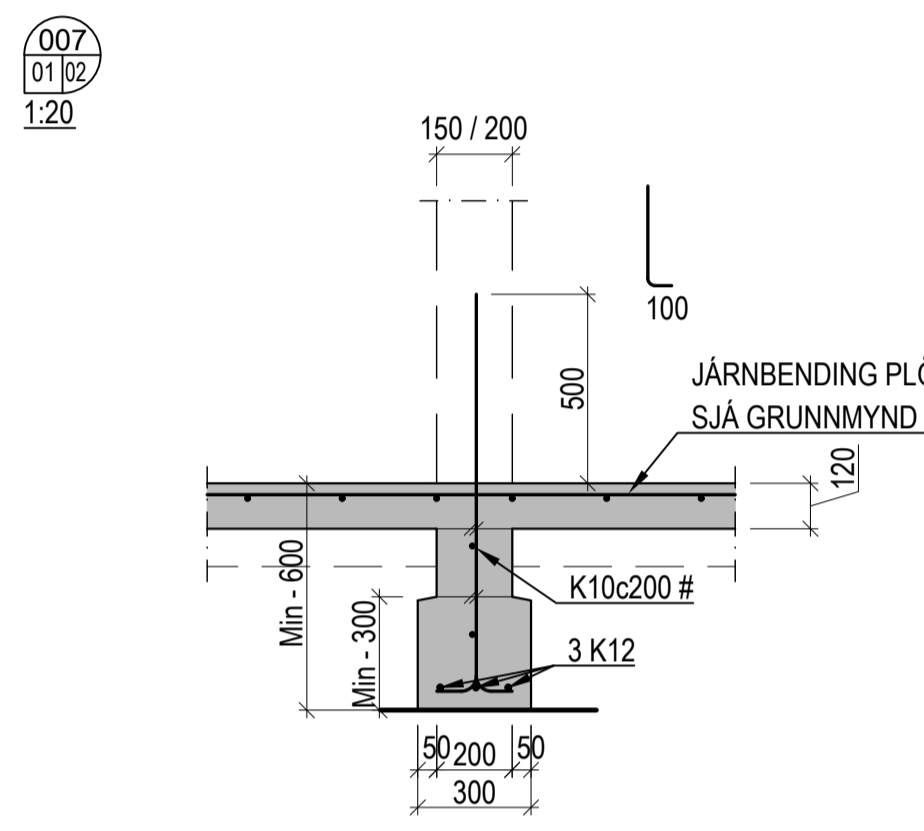
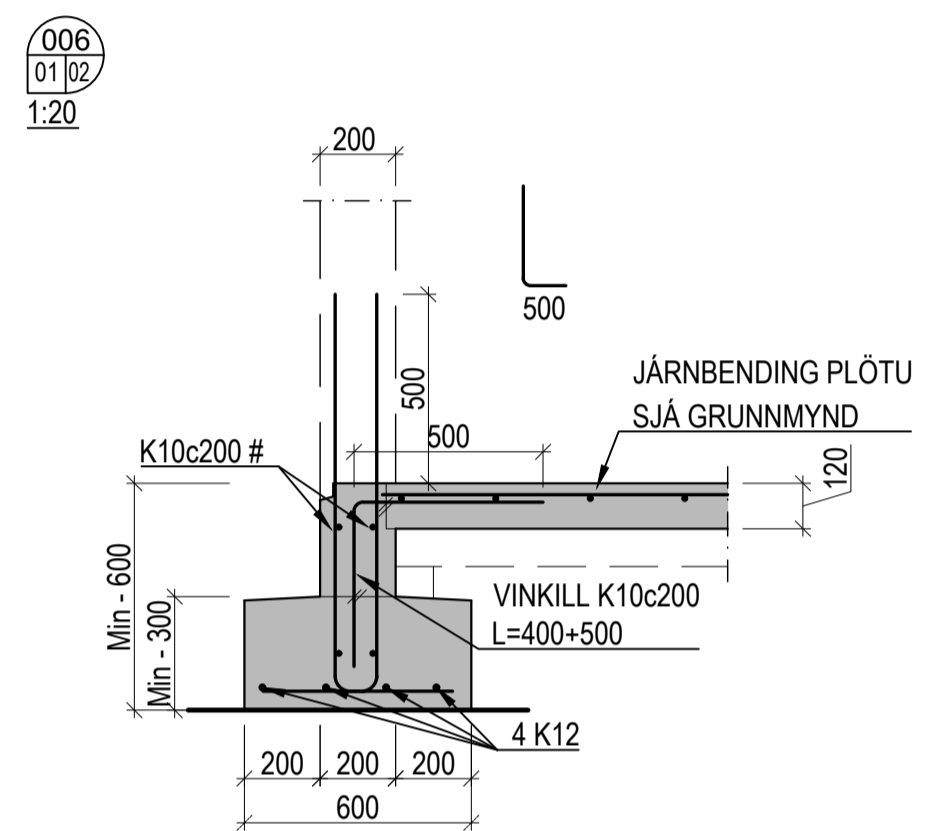
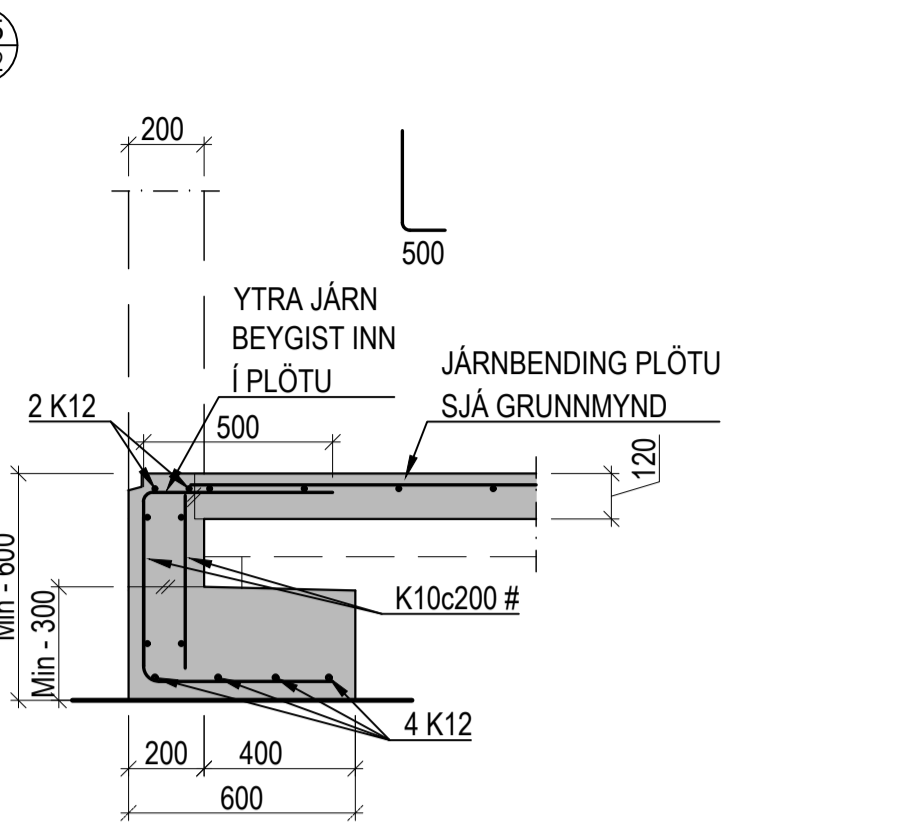
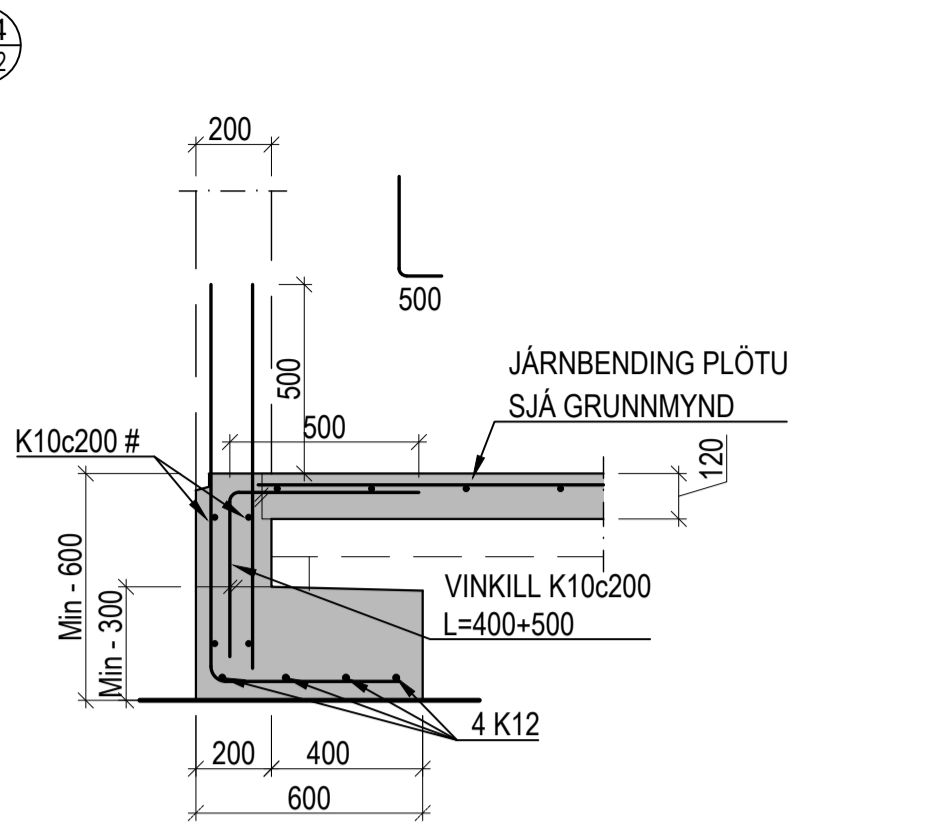
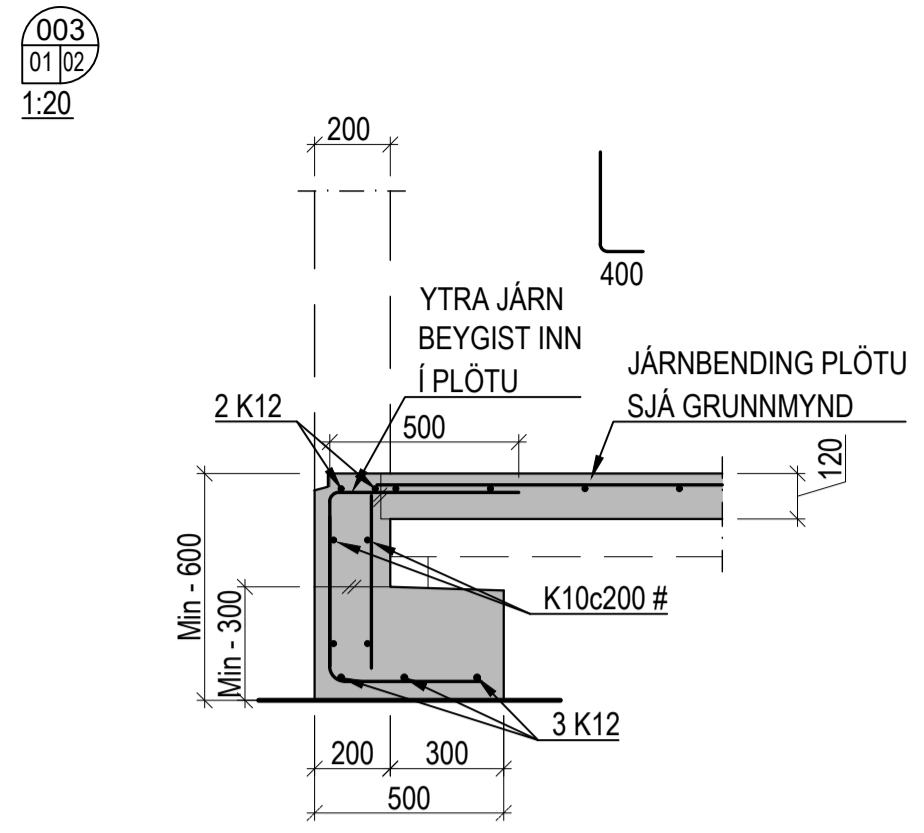
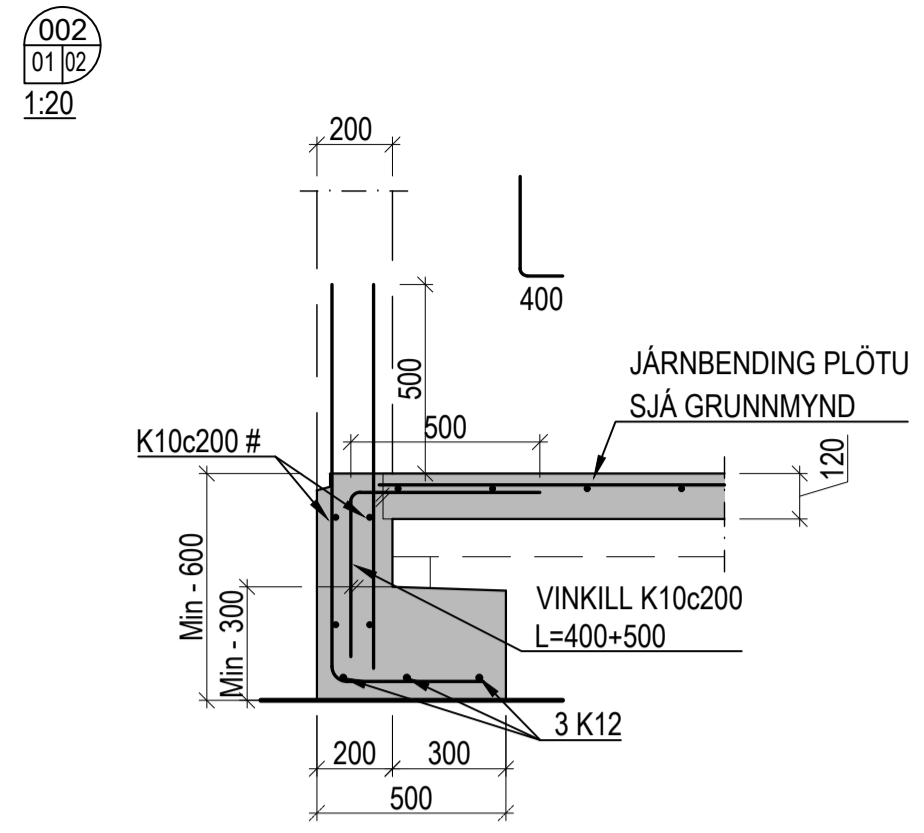
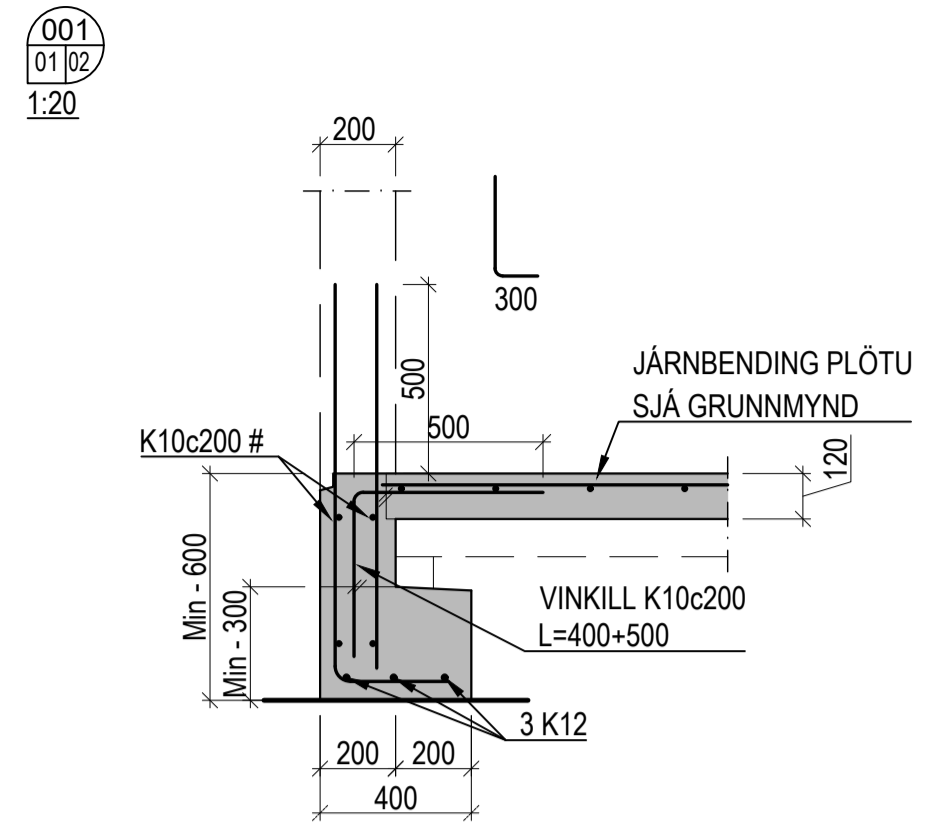
NAFN OG KENNITALA
 Sveinþór Gunnarsson
 kl. 250479-4849

DAGSETNING	MÆLIKVÆÐI	TEKNIÐ AF	HANNAÐ AF	VIÐFRABD AF
04.07.2024	1:50	JÓÓ	JÓÓ	SG

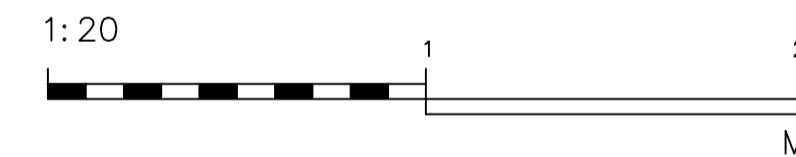
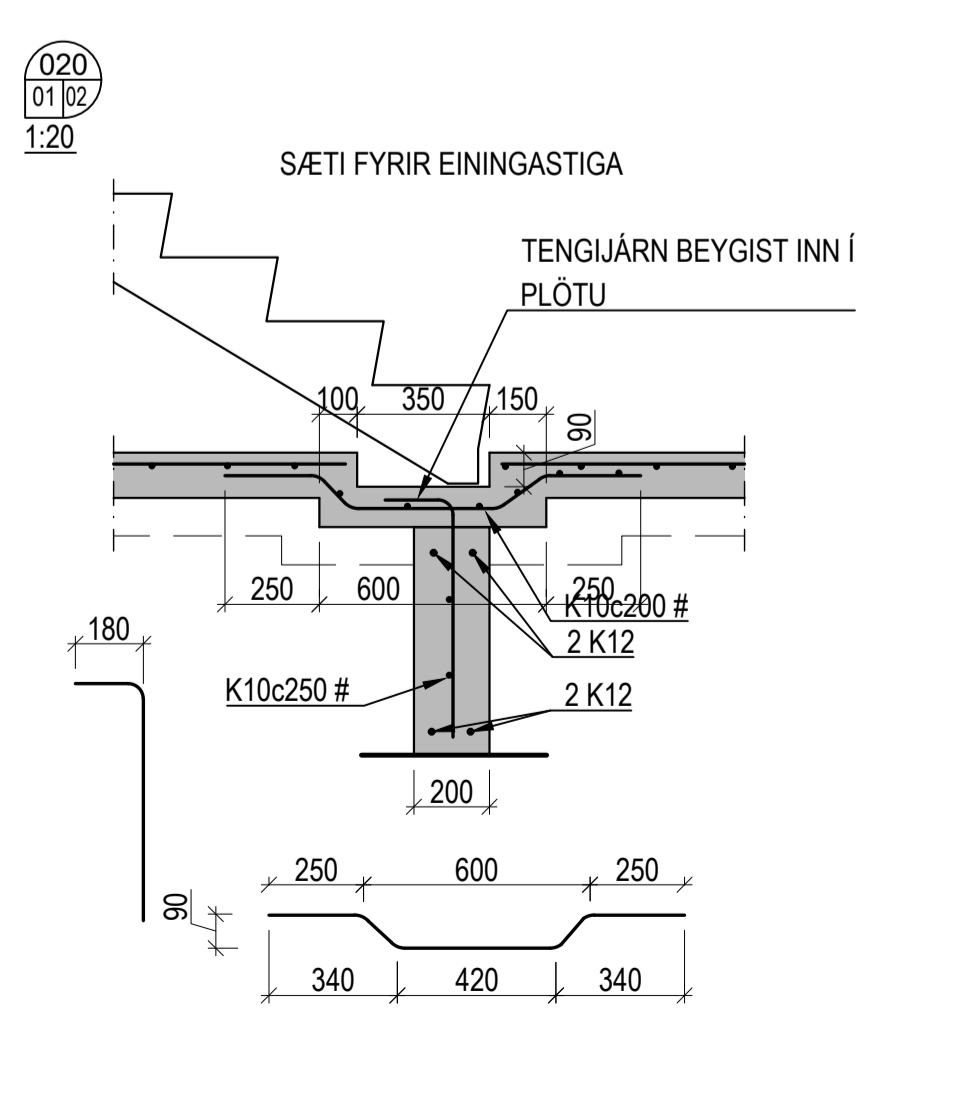
VERKNÚMÉR	TEKNIÐ NÚMÉR	ÚTGÁFA
V-22-081	B 01-8	

Upprentun: -
 Vísabó: -

Skrá: -



ATH! LYFTUGRYFJA STEYPT ÁN STEYPUSKILA MEÐ VATNSLITILLI STEYPU (VATNSHELD GRÝFJA) E.T.V. BÆTA XYPEX ÞÉTTIEFNI ÚTI STEYPU.



Útg.	Dags.	Skýring	Br.af.

VÍÐSJÁ
 VERKFRÆÐISTOFA FRV
 TRYGGVAGÖTU 11, 101 REYKJAVÍK
 Sími: 561 9040 FAX: 5619044
 NETFANG: vidsja@vidsja.is
 www.vidsja.is

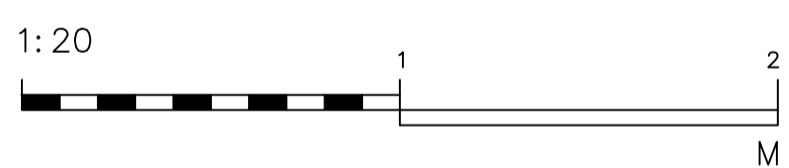
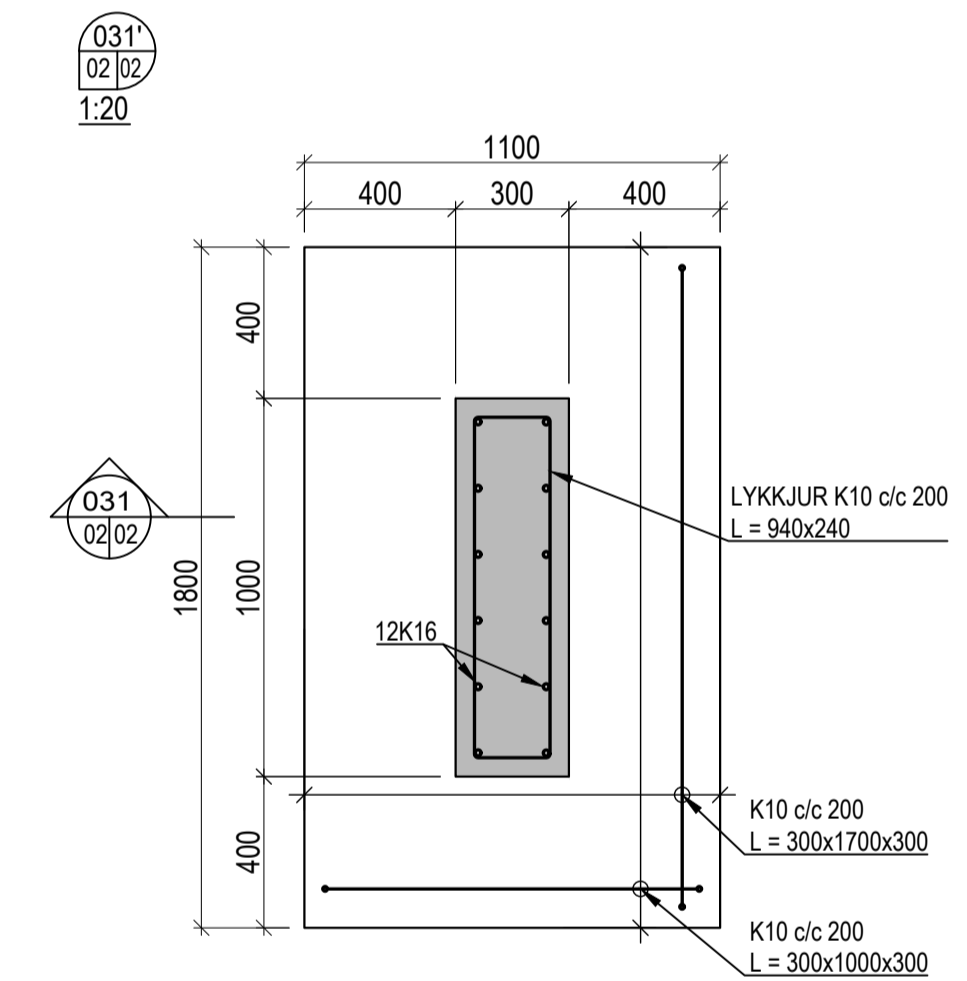
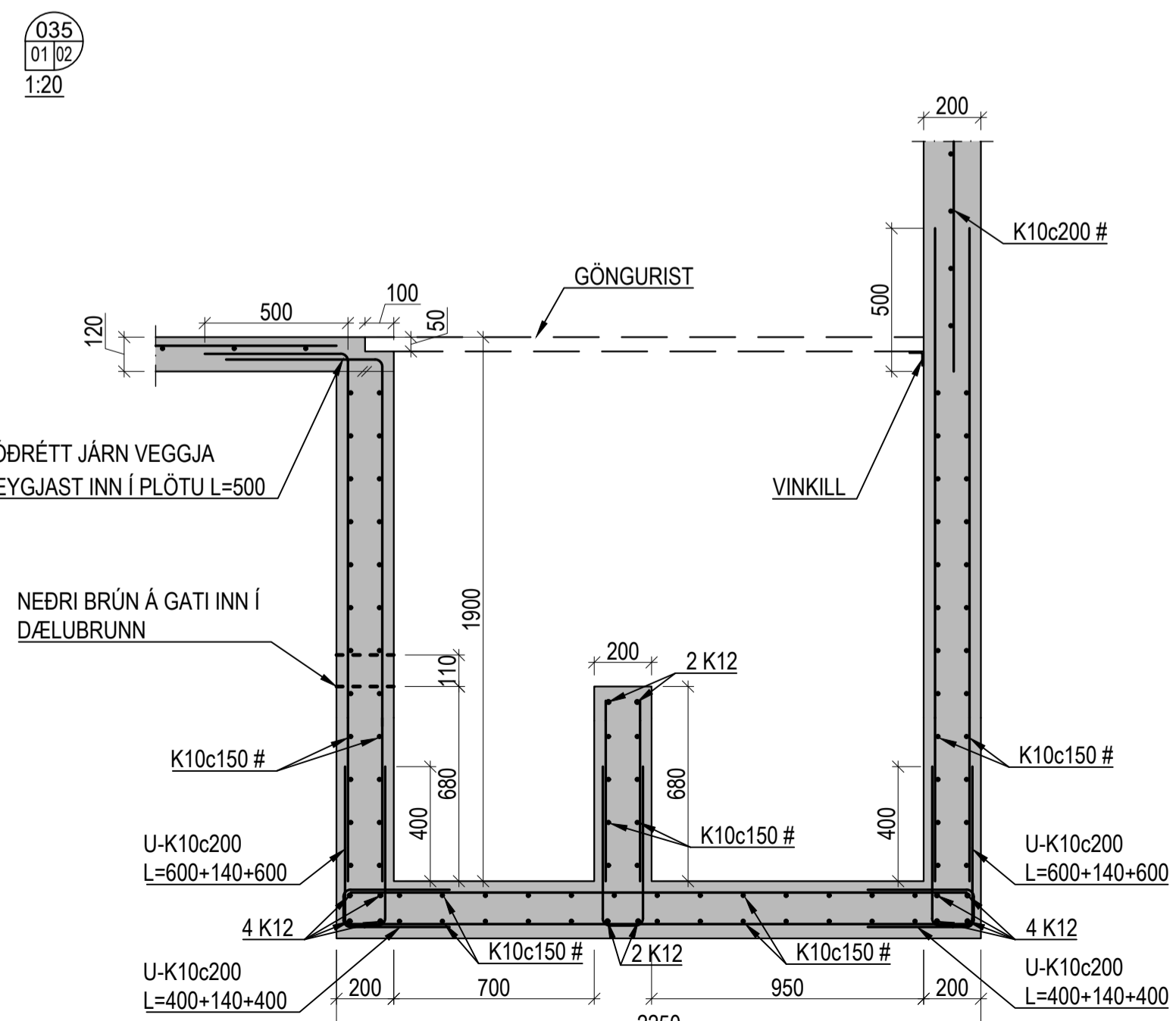
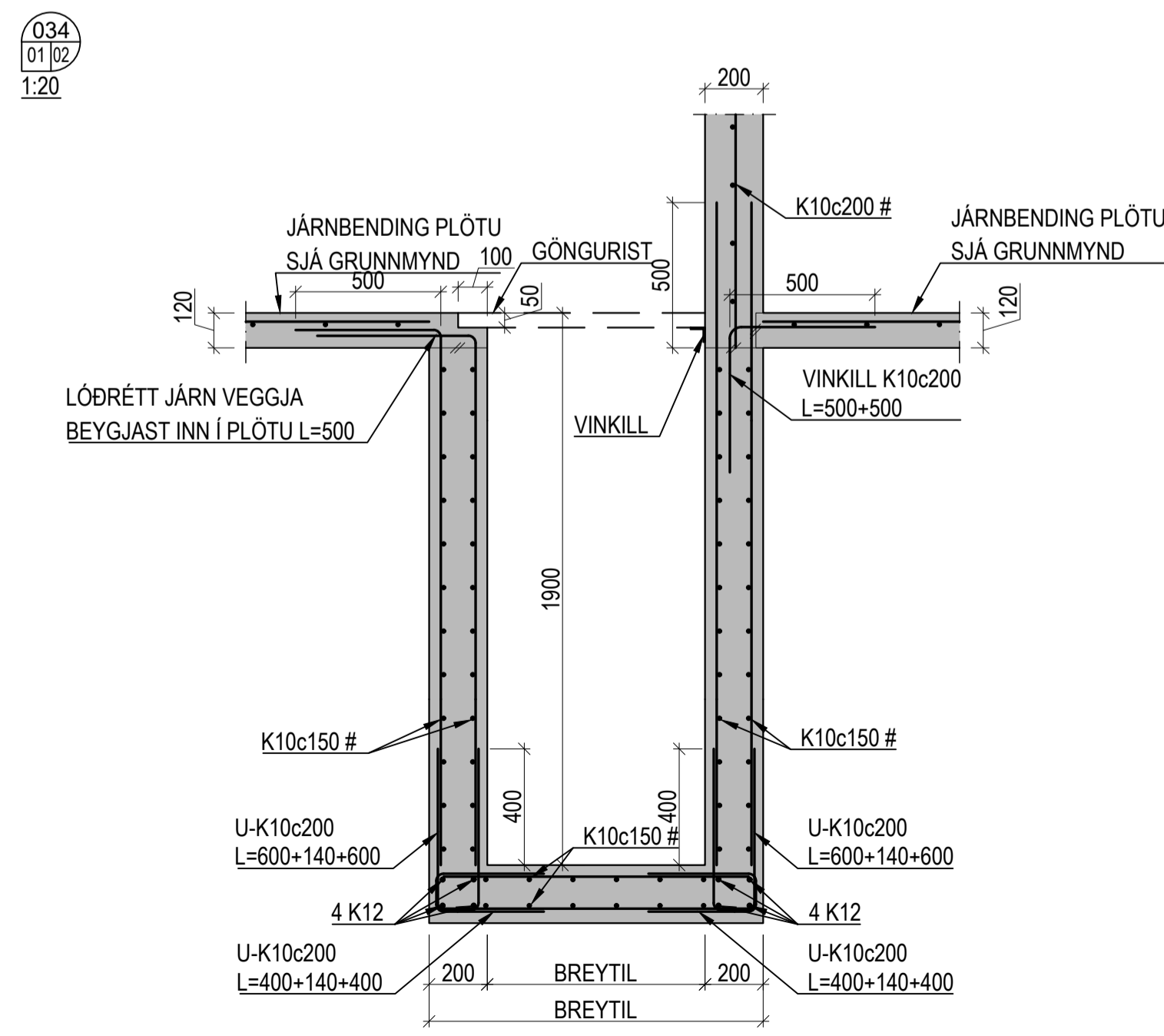
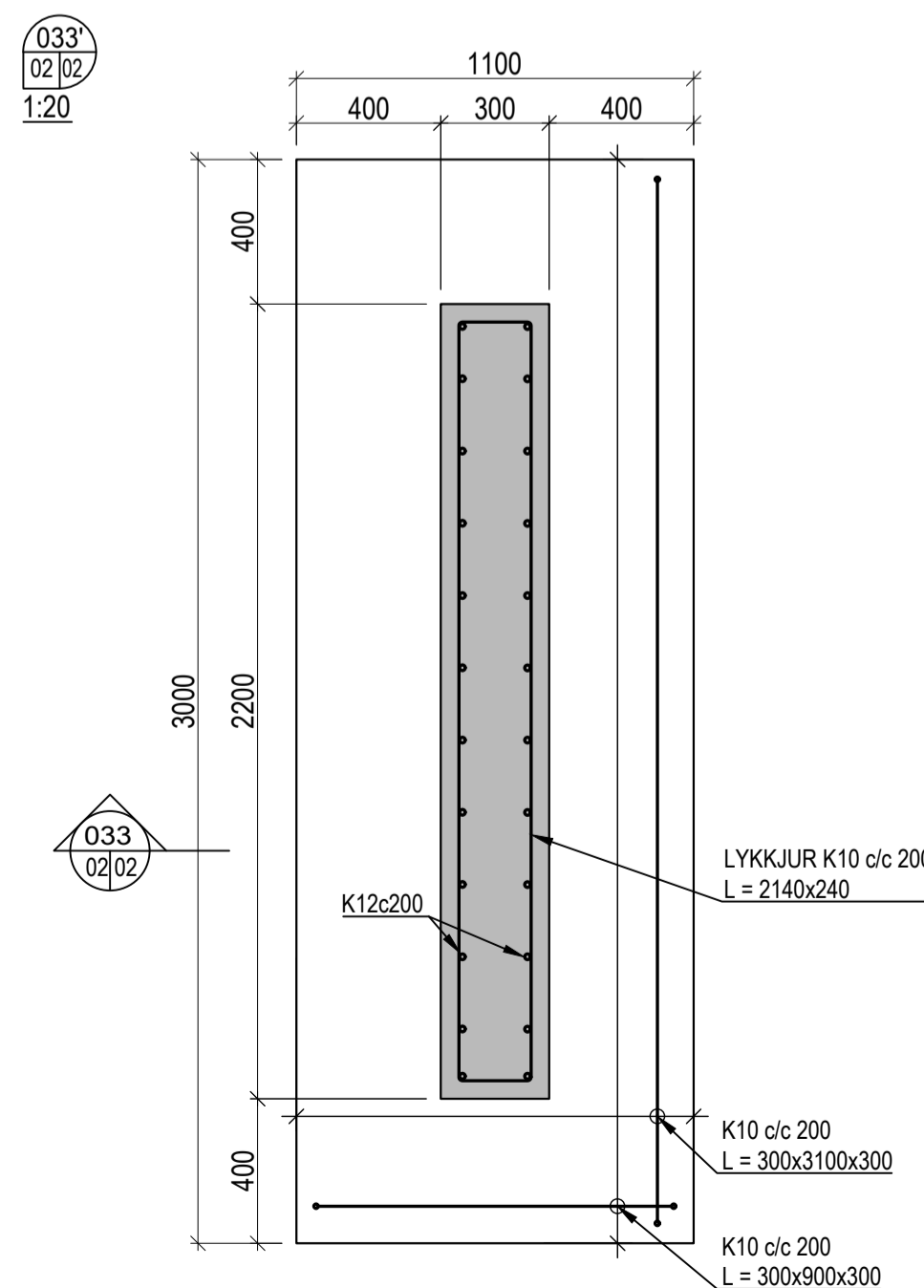
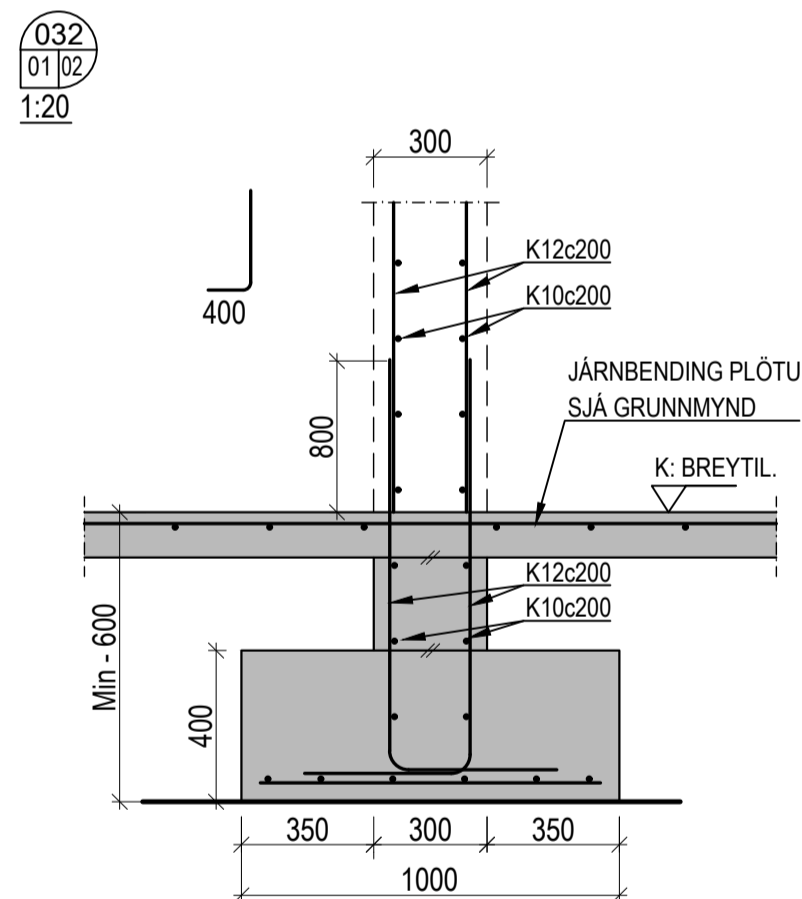
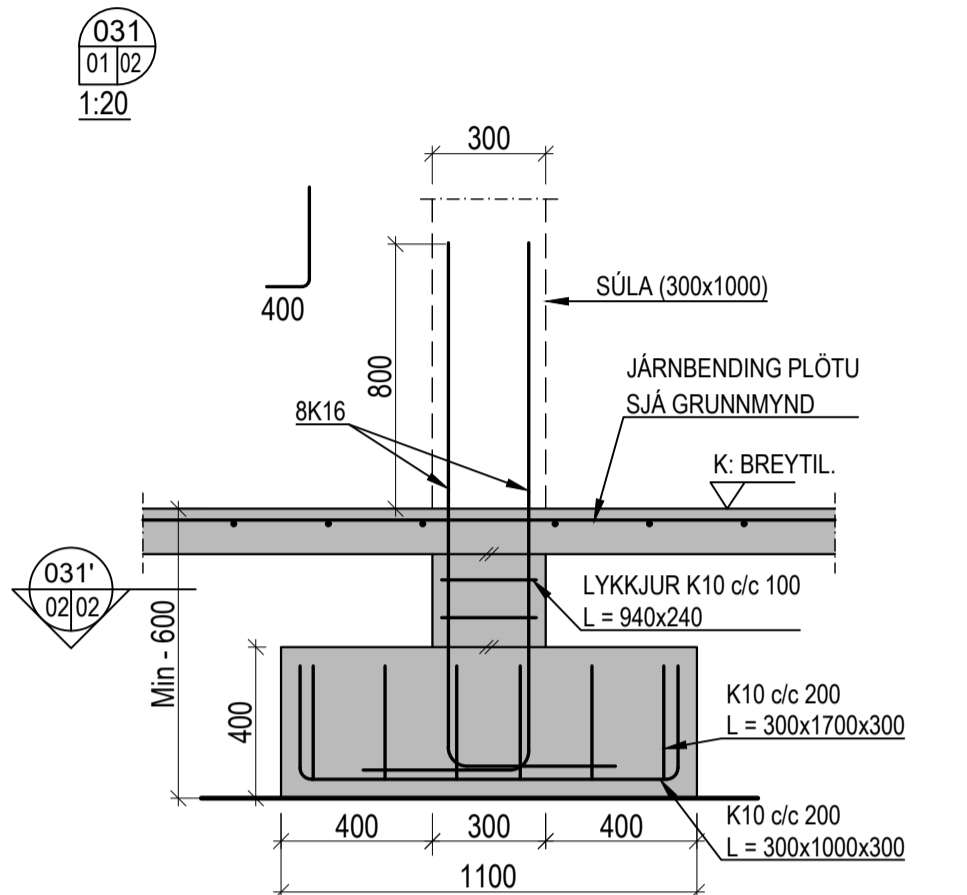
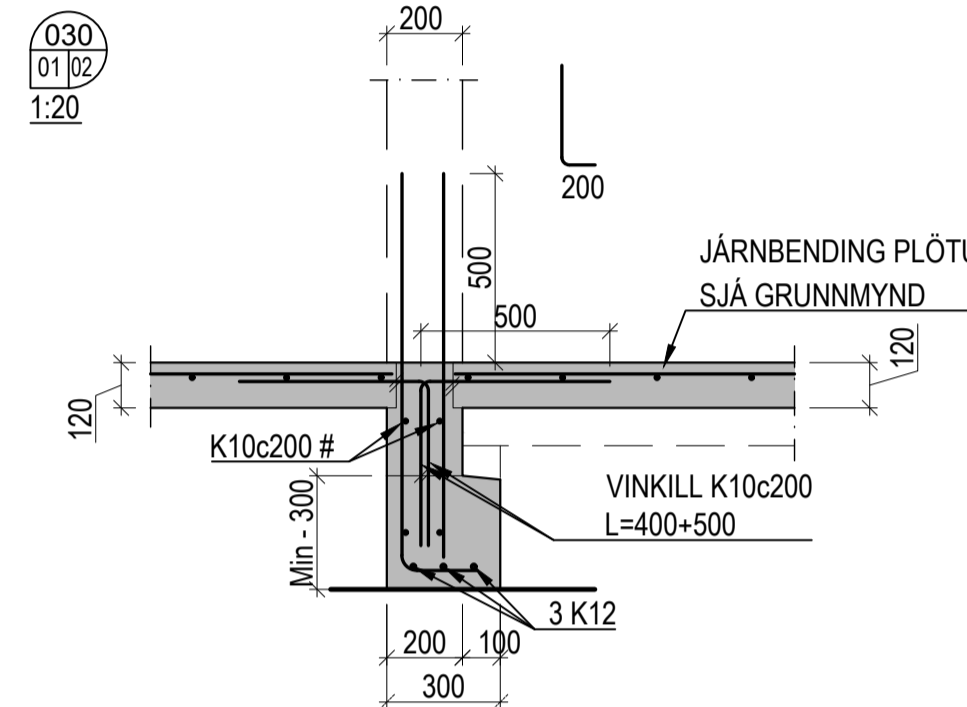
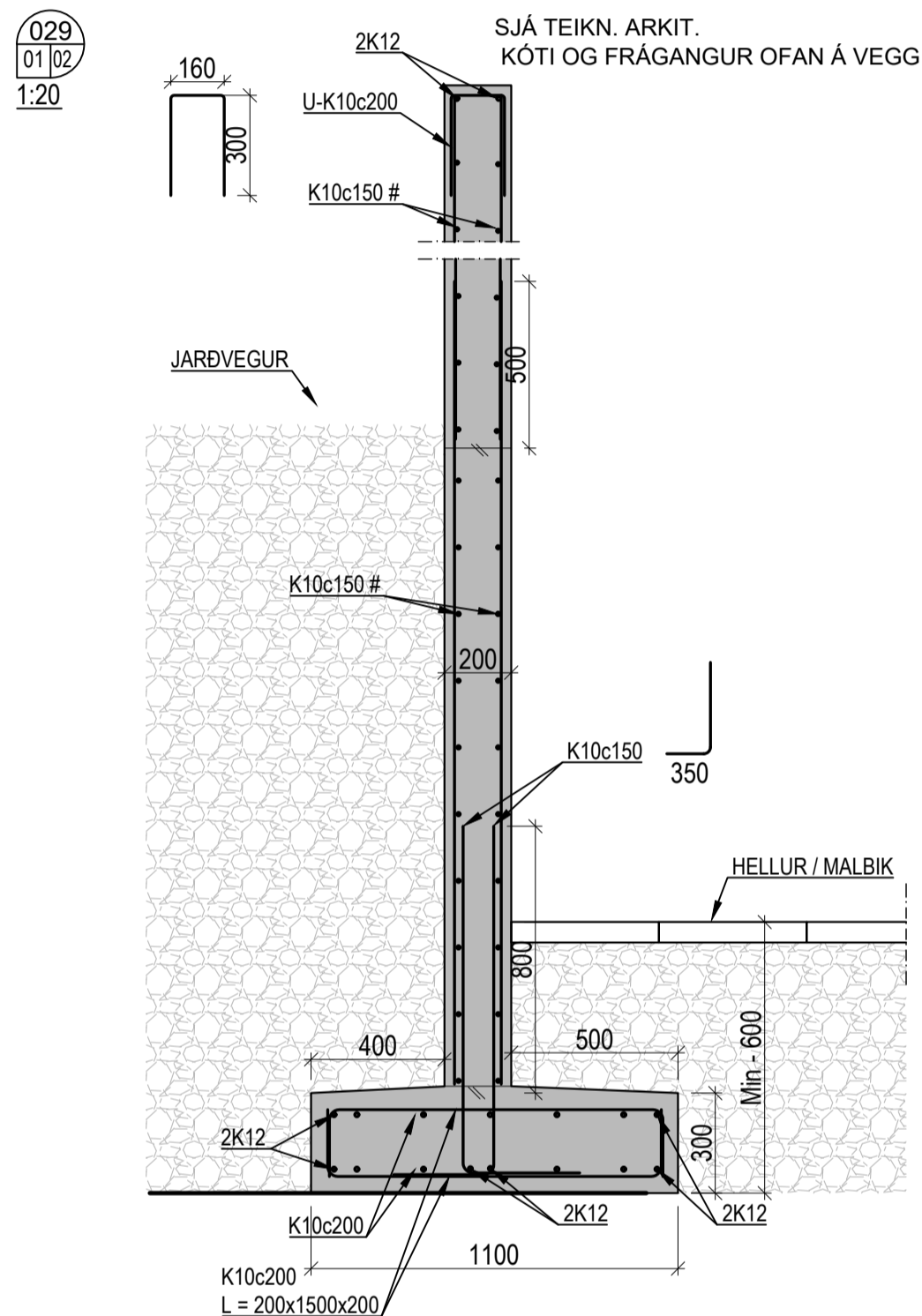
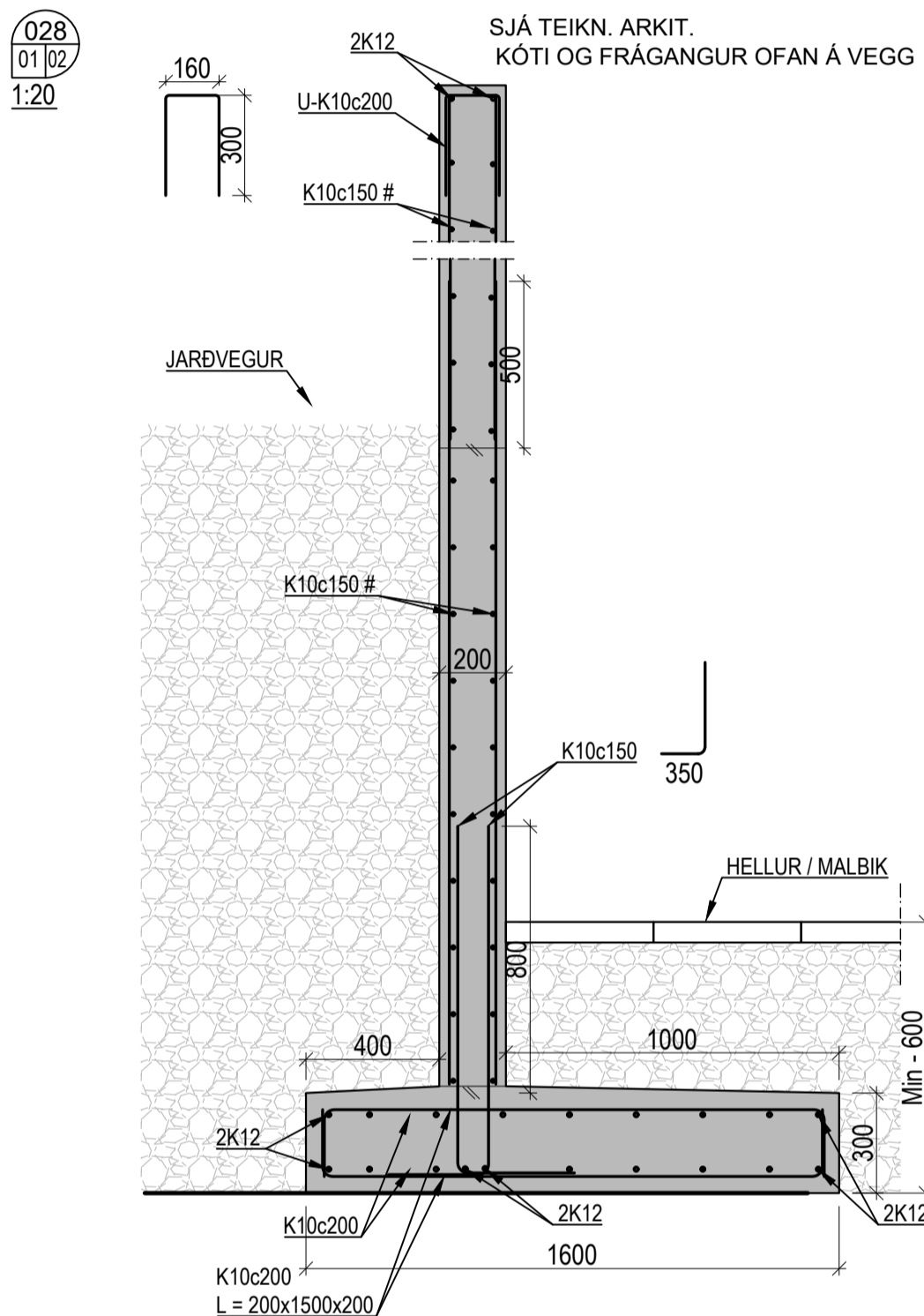
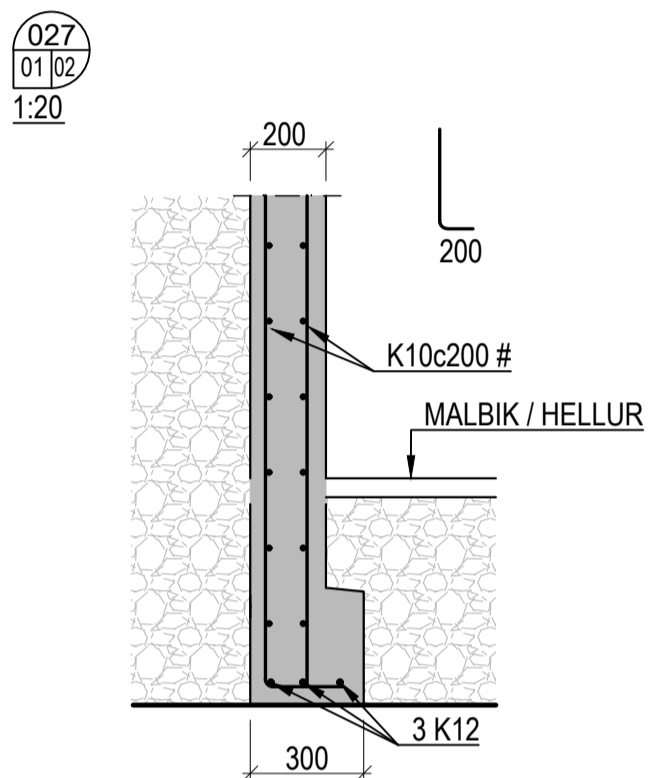
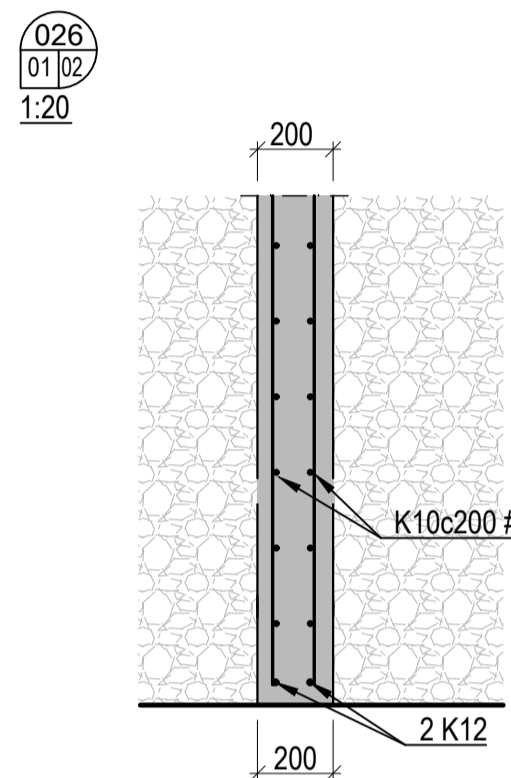
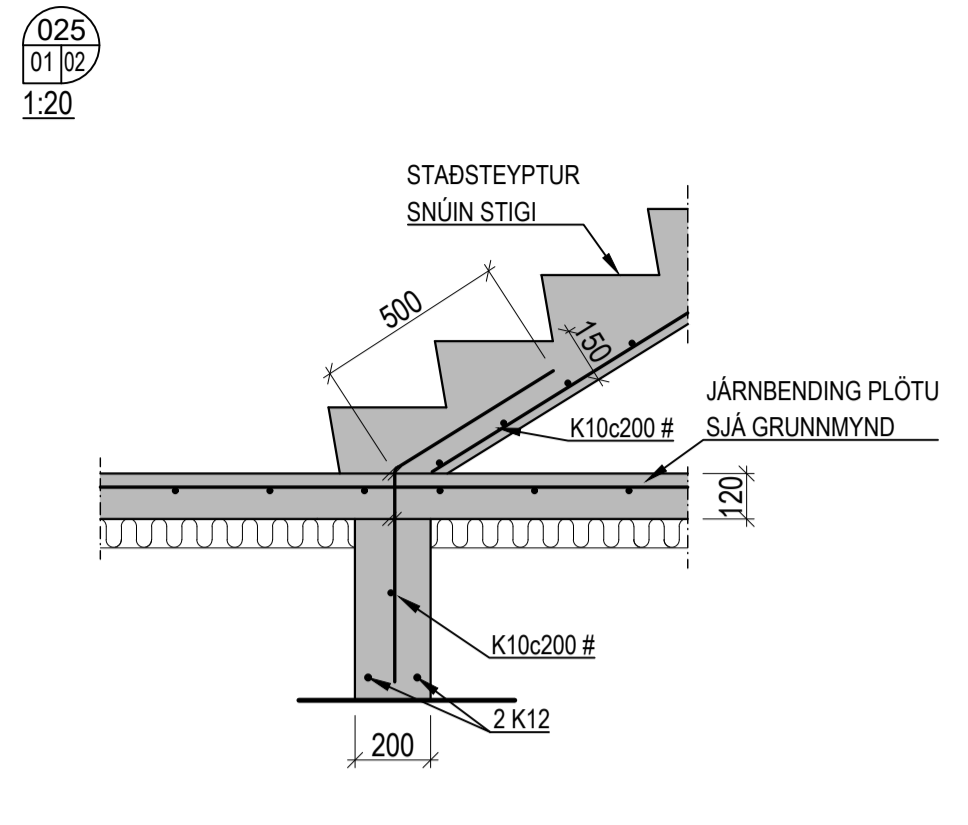
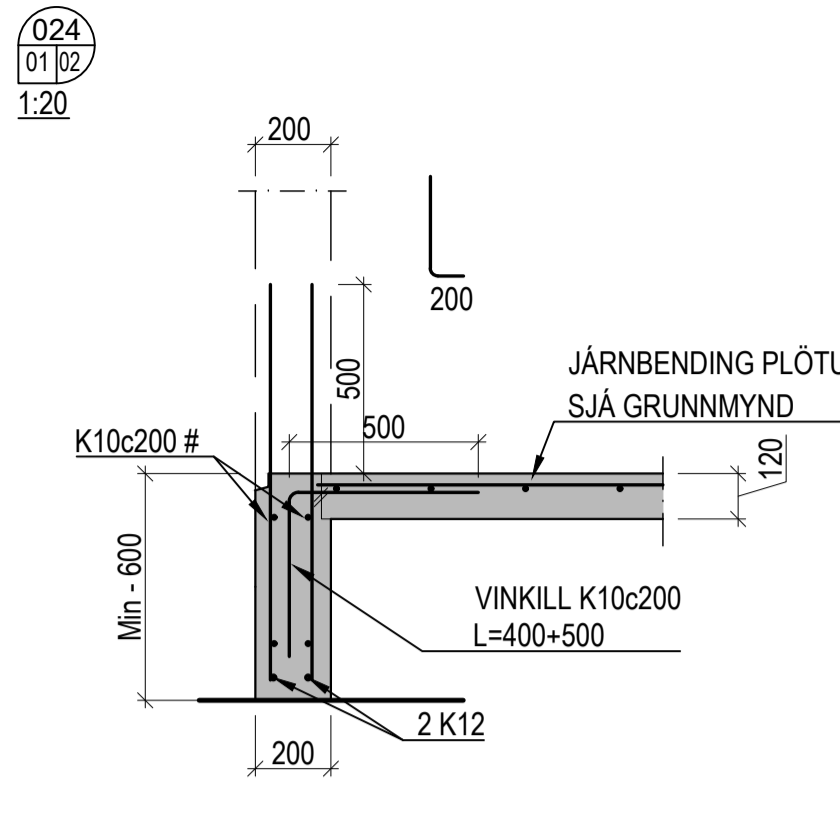
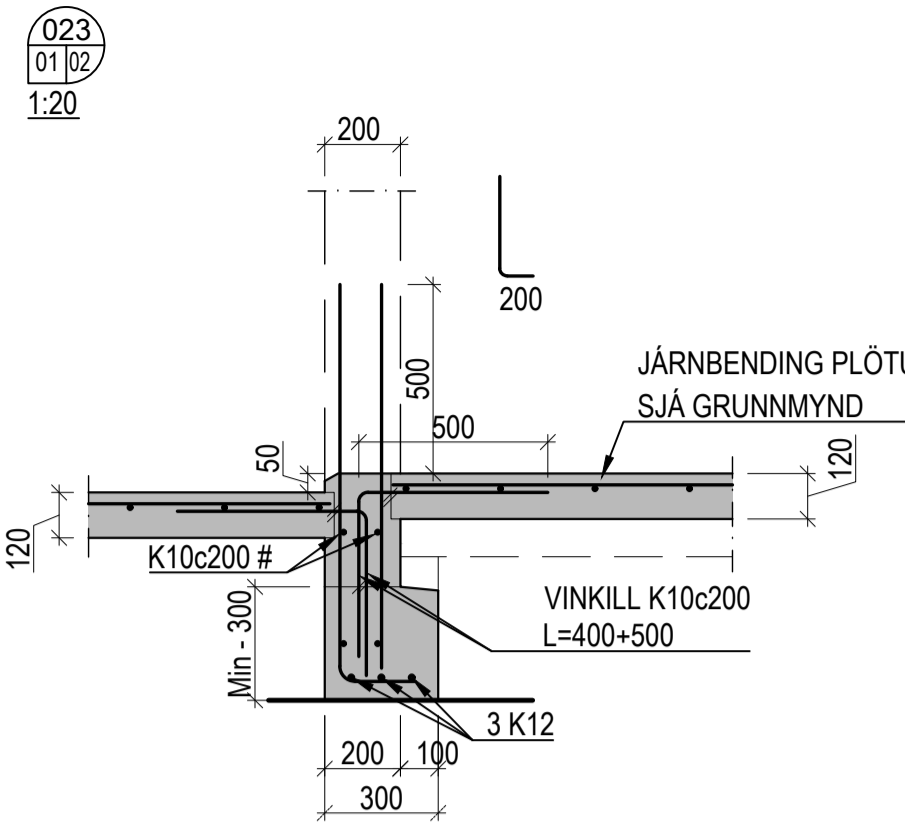
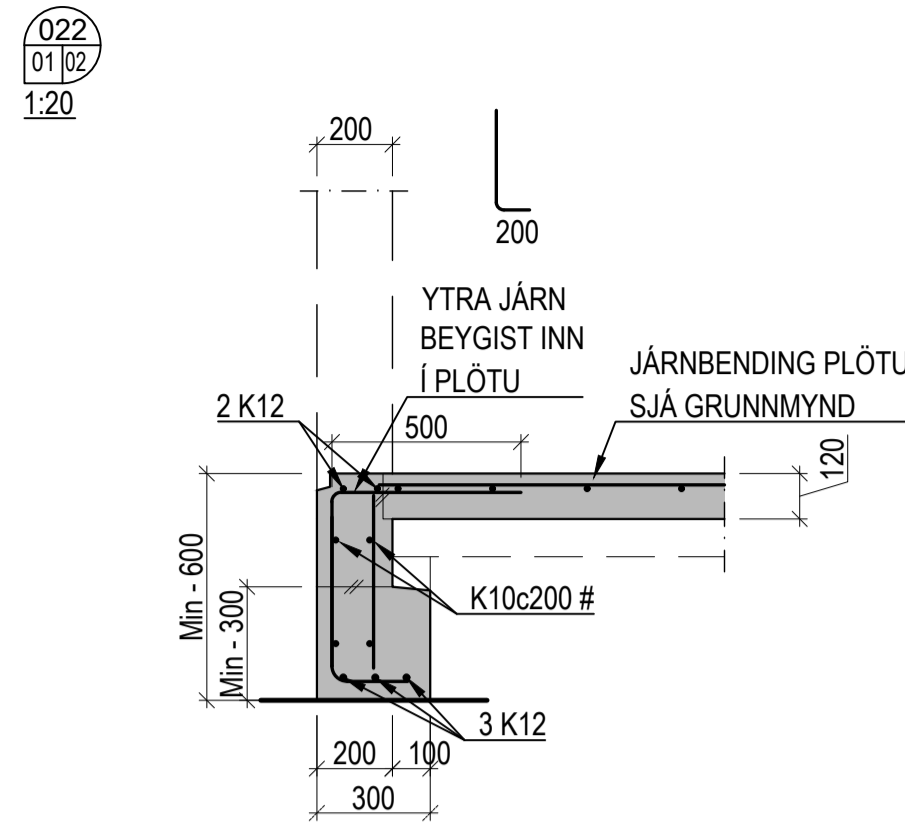
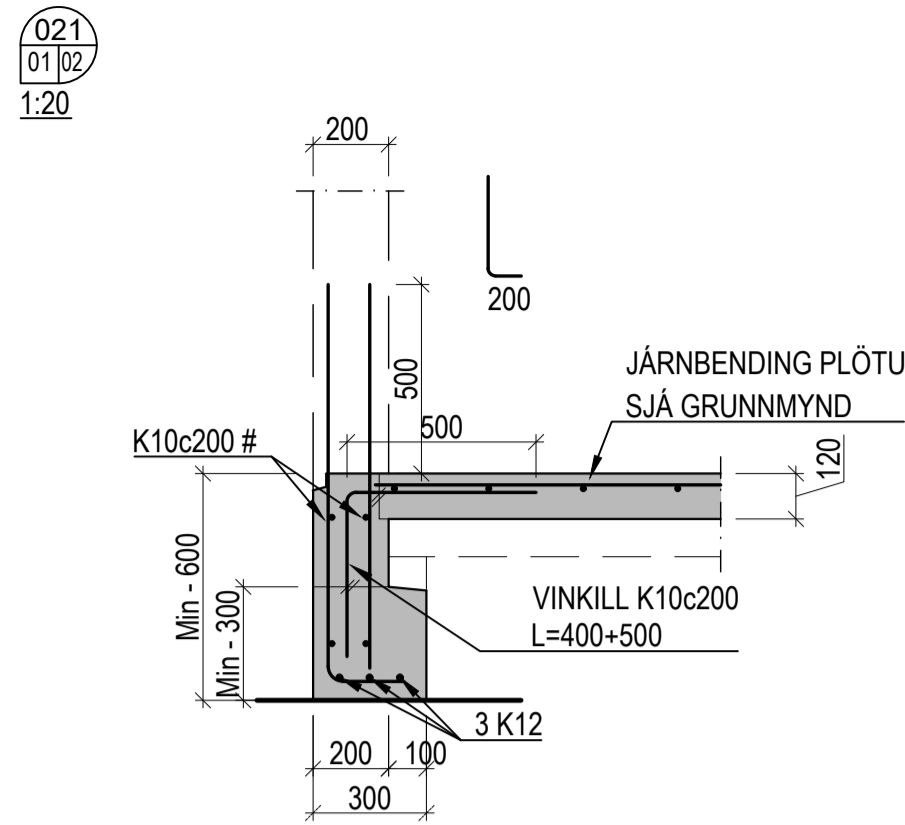
Hringhamar 10-14, Hafnarfjörður

Burðarvirki
 Undirstöður
 Sníð og delli

ÁRTEL HÖNNUNARSTJÓRA
 STAÐFESTIR SAMRÆMINGARFRÉFER

NAFN OG KENNITALA
 Sveinbjörn Gunnarsson
 KÍ 250479-4849

DAGSETNING	MÆLIHVAÐ	TEKNAÐ AF	HANNAÐ AF	VIÐFRABÍÐ AF
04.07.2024	1:20	JÓÓ	JÓÓ	SG
VERKNÚMÉR	TEKNIKNÚMÉR	ÚTGÁFA		
V-22-081	B 02-1			



Útg.	Dags.	Skýring	Br.af.
------	-------	---------	--------

VÍÐSJÁ
VERKFRÆÐISTOFA FRV
TRYGGVAGÖTU 11, 101 REYKJAVÍK
SÍMI: 561 9040 FAX: 561 9044
NETFANG: vidsja@vidsja.is
www.vidsja.is

Hringhamar 10-14, Hafnarfjörður

Burðarvirki
Undirstöður
Snið og deli

ARTUR HÖNNUNARSTJÓRA
STAFFESTR SMÁRÉINGARGYRFEIRI

RAFNI OG KERNITJALA
Svanbjörn Gunnarsson
Kl. 250479-4849

DAGSETNING:	MÆLIHVAÐI:	TEKNAÐ AF:	HANNAÐ AF:	VIÐFRABÐ AF:
04.07.2024	1:20	JÓÓ	JÓÓ	SG
VERKNUMÉR:	V-22-081	TEKNAÐ NÚMÉR:	B 02-2	ÚTGÁFA: